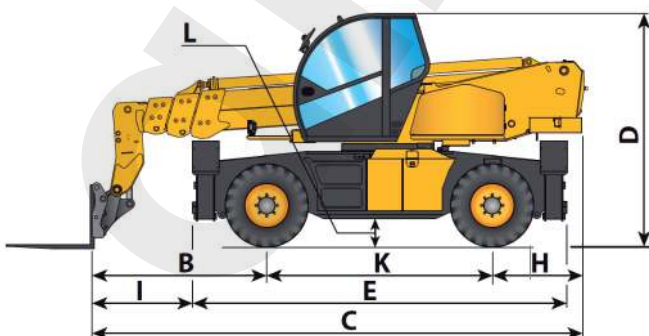
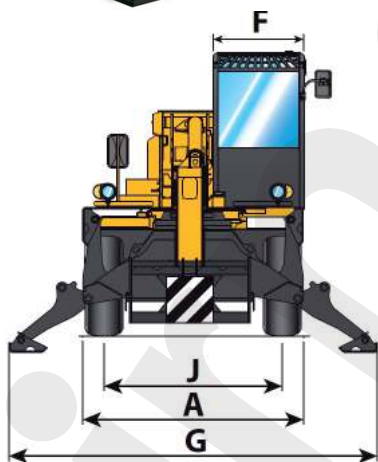


Chariot télescopique 18 m rotatif (réf. 9.931)



Performances

Hauteur de levage max.	18.00 m
Charge utile max.	4'000 kg
Portée max.	15.30 m
Rotation continue	400°

Dimensions

Largeur (A)	2.38 m
Largeur avec stab. déployés (G)	3.97 m
Longueur sans outils (C)	6.40 m
Hauteur (D)	3.04 m
Empattement (K)	2.95 m
Garde au sol (L)	0.31 m
Poids	13'600 kg

Déplacement

Pente franchissable	40 %
Rayon de braquage	4.75 m
Roues directrices	4 roues
Vitesse de déplacement	30 km/h

Motorisation

Thermique	Diesel
-----------	--------

Accessoires

Godet	
Fourches à palettes	4'000 kg
Potence avec treuil	1'200 kg
Crochet de levage	4'000 kg

Permis

Avec treuil	Grue A
Avec fourches	R4
Avec godet	M3

Diagramme de charges frontal sur pneus

