

Chariot télescopique 2.6 To électrique (réf. 9.990)



Performances

Hauteur de levage max.	5.90 m
Charge utile max.	2'600 kg
Portée max.	3.20 m

Dimensions

Largeur (B)	1.89 m
Longueur sans outils (I)	4.20 m
Hauteur (A)	1.94 m
Empattement (F)	2.53 m
Garde au sol (D)	0.22 m
Poids	4'800 kg

Déplacement

Rayon de braquage	3.25 m
Roues directrices	4 roues
Vitesse de déplacement	15 km/h

Motorisation

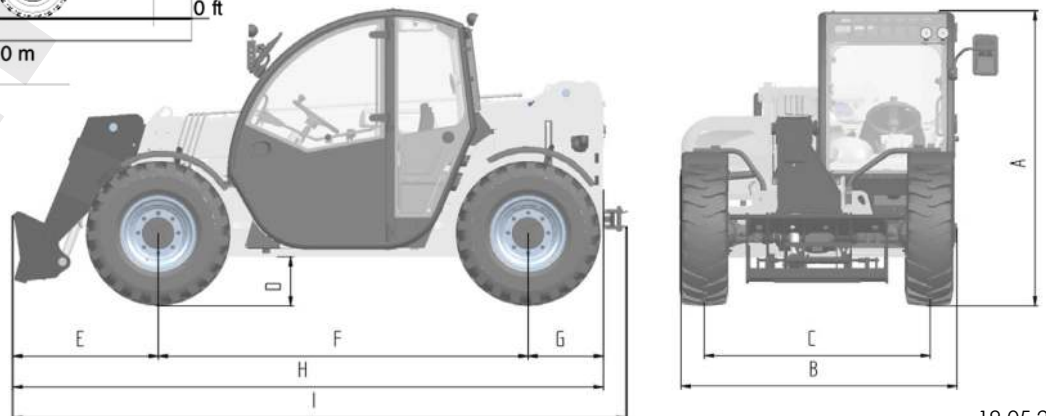
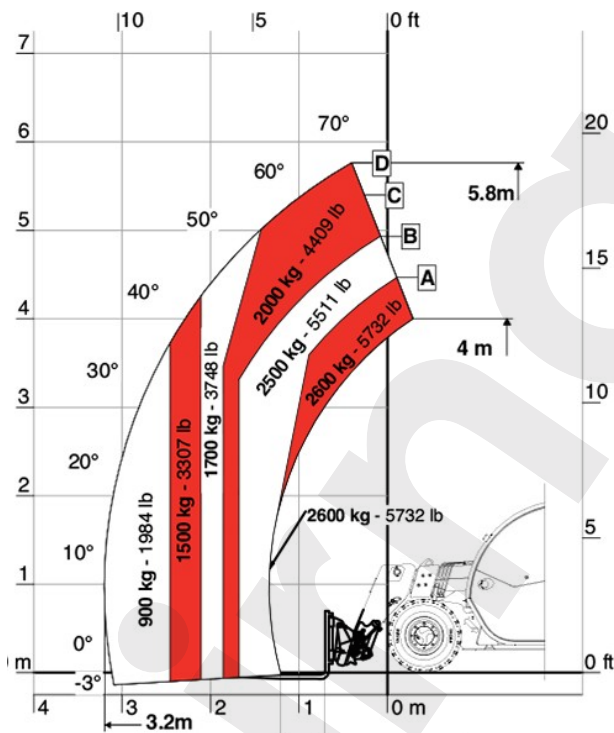
Electrique	Batteries
Alimentation du chargeur	220 V

Fourches

Longueur	120 cm
Epaisseur x largeur	4 x 12 cm

Permis

Avec fourches	R4
---------------	----



19.05.22