



### Performances

Capacité de charge	3'000 kg
Hauteur d'élévation (I)	5.00 m

### Fourches

Longueur	2.00 m
Epaisseur x largeur	0.05 x 0.13 m
Levée libre	1.80 m
Ecartement max. des fourches ext.	1.78 m
Ecartement hydraulique	Oui

### Dimensions

Largeur x longueur (B)	1.25 x 5.05 m
Hauteur mât replié (D)	2.45 m
Hauteur mât déployé (E)	5.70 m



Empattement (F)	1.70 m
Garde au sol (G)	0.19 m
Rayon de giration	2.50 m
Poids propre	4'790 kg

### Motorisation

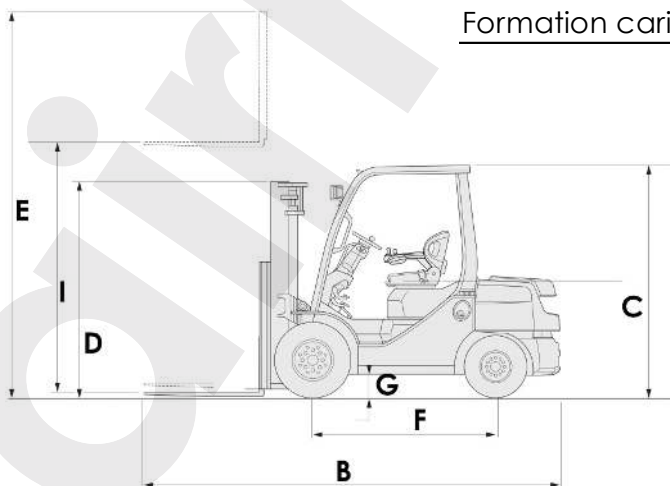
Thermique	Diesel
-----------	--------

### Options

Rallonges de fourches	Non
-----------------------	-----

### Permis

Formation cariste	R1
-------------------	----



Capacité de charge		
2750	2500	1840
↓	↓	↓
↑	↑	↑
500	600	1000
Distance du tablier		