



Performances

Hauteur de levage max.	25.90 m
Portée max.	18.60 m
Charge utile max	3.0 m / 6'000 kg
Rotation de la tourelle	360° (en continu)
Télécommande	Oui

Dimensions

Largeur x Longueur	1.67 x 5.61 m
Hauteur	2.2 m
Poids de la grue (y compris fléchette)	8'310 kg
Pression des chenilles	43.6 kPa (0.44 kg / cm ²)

Déplacement

Chenilles	Caoutchouc
Vitesse de déplacement max.	3 km/h
Longueur x largeur des chenilles	224 X 30 cm
Garde au sol	ND
Angle d'attaque	ND
Pente gravissable	23.00 °

Treuil

Longueur / charge utile	1 brin	101.00 m / 1'500 kg
	2 brins	49.50 m / 3'000 kg
	4 brins	23.75 m / 6'000 kg

Fléchette

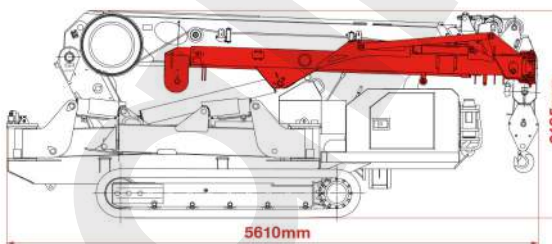
Longueur	6.0 m
Capacité max. / min.	800 / 150 kg
Inclinaison	0° 20°, 40°, 60°
Poids	480 kg

Motorisation

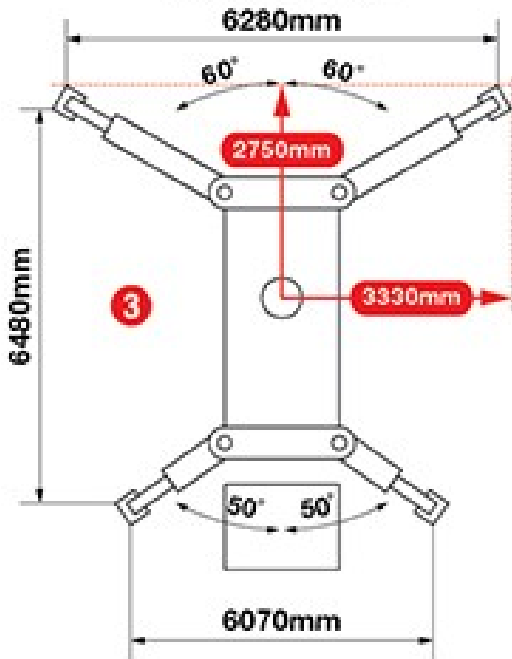
Thermique	Diesel
Electrique	400 V AC / 16A

Permis

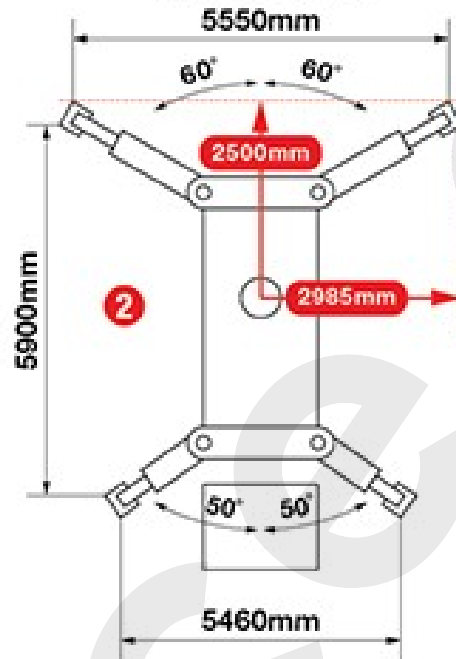
Permis grutier	Catégorie A
----------------	-------------



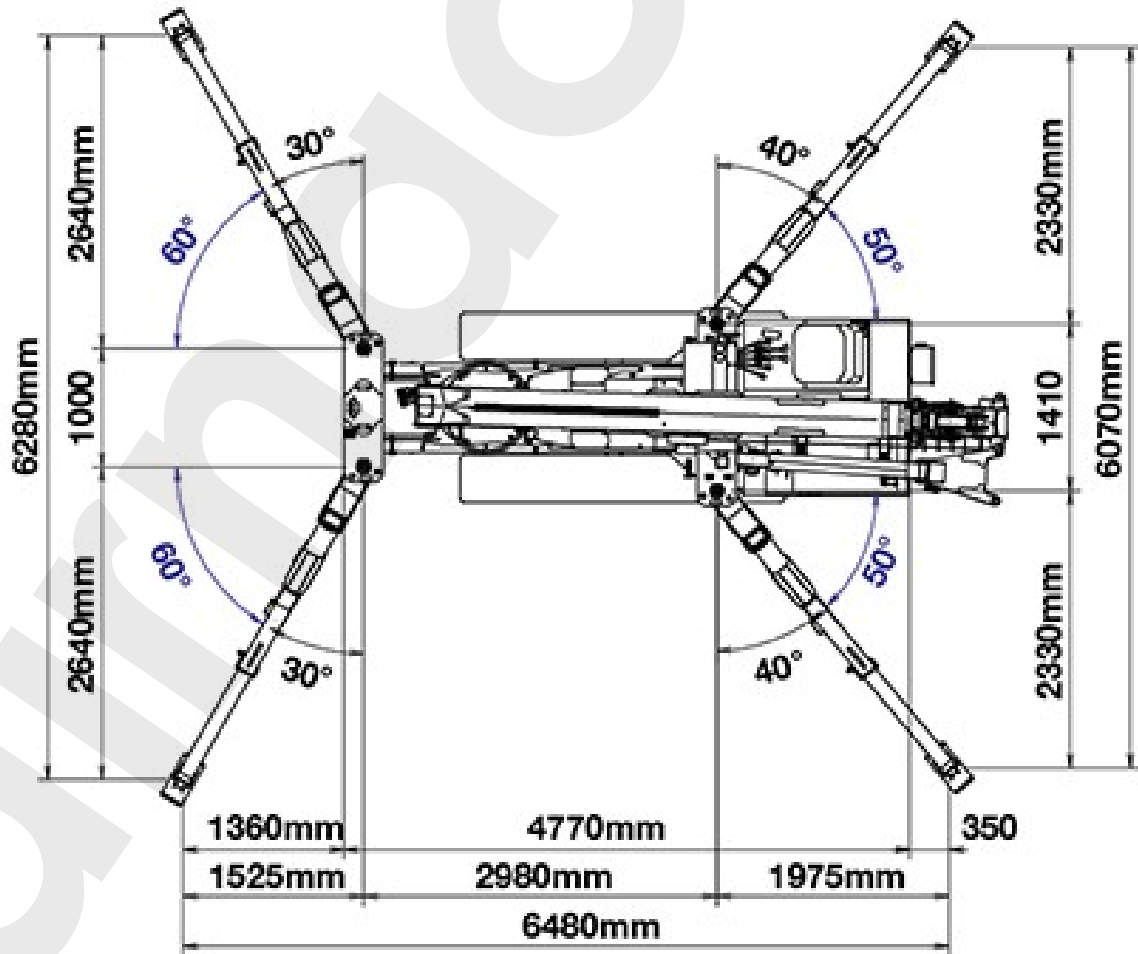
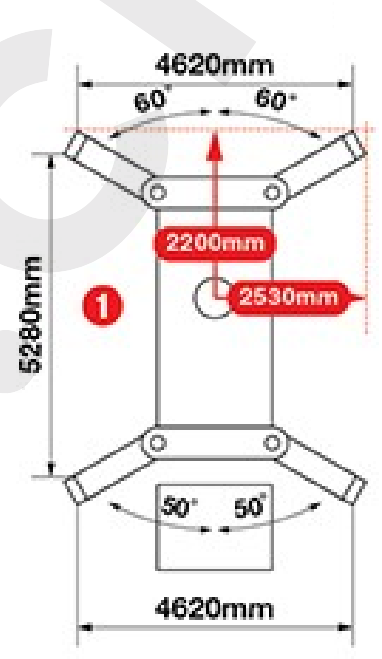
Stabilisation maximale

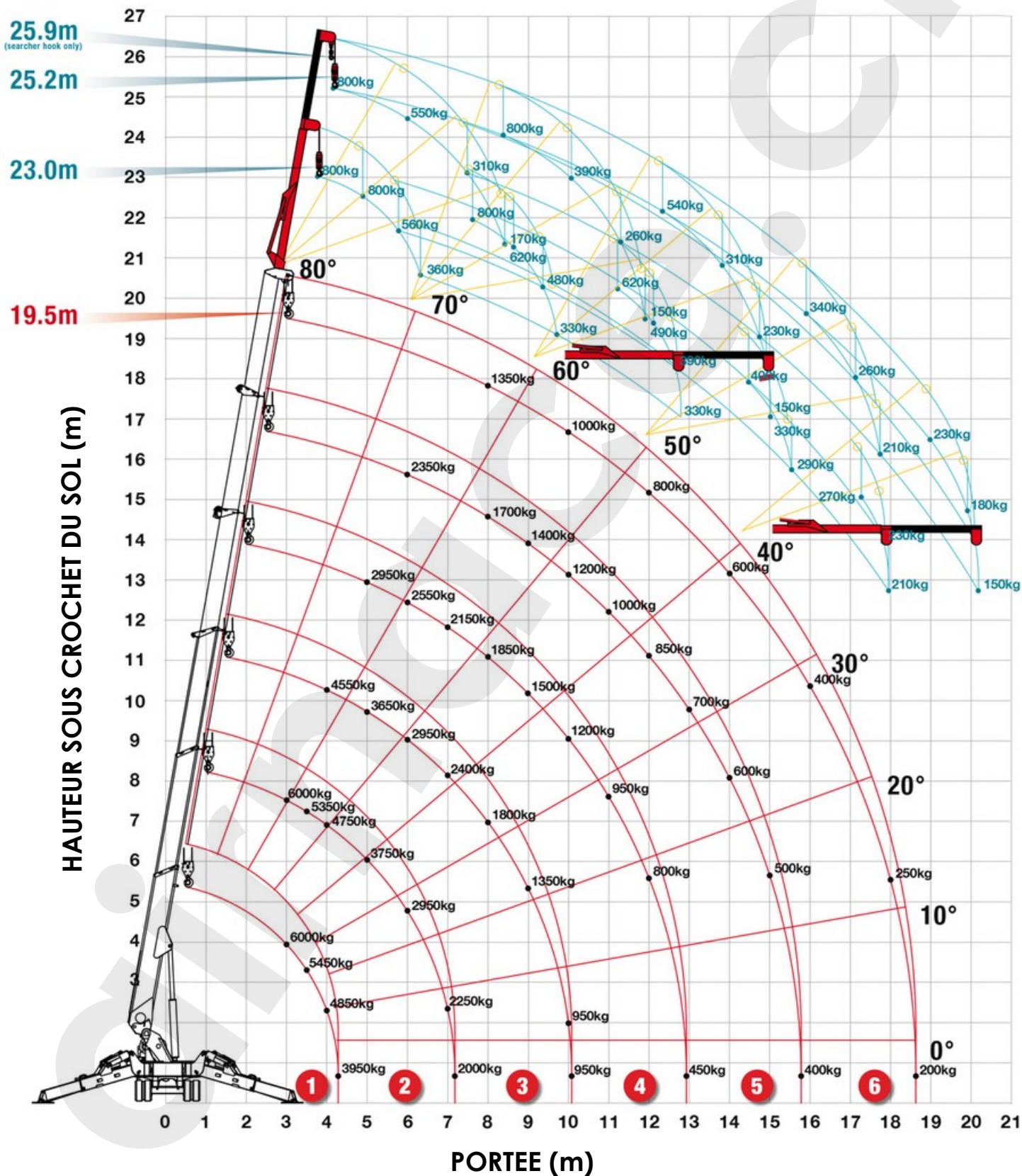


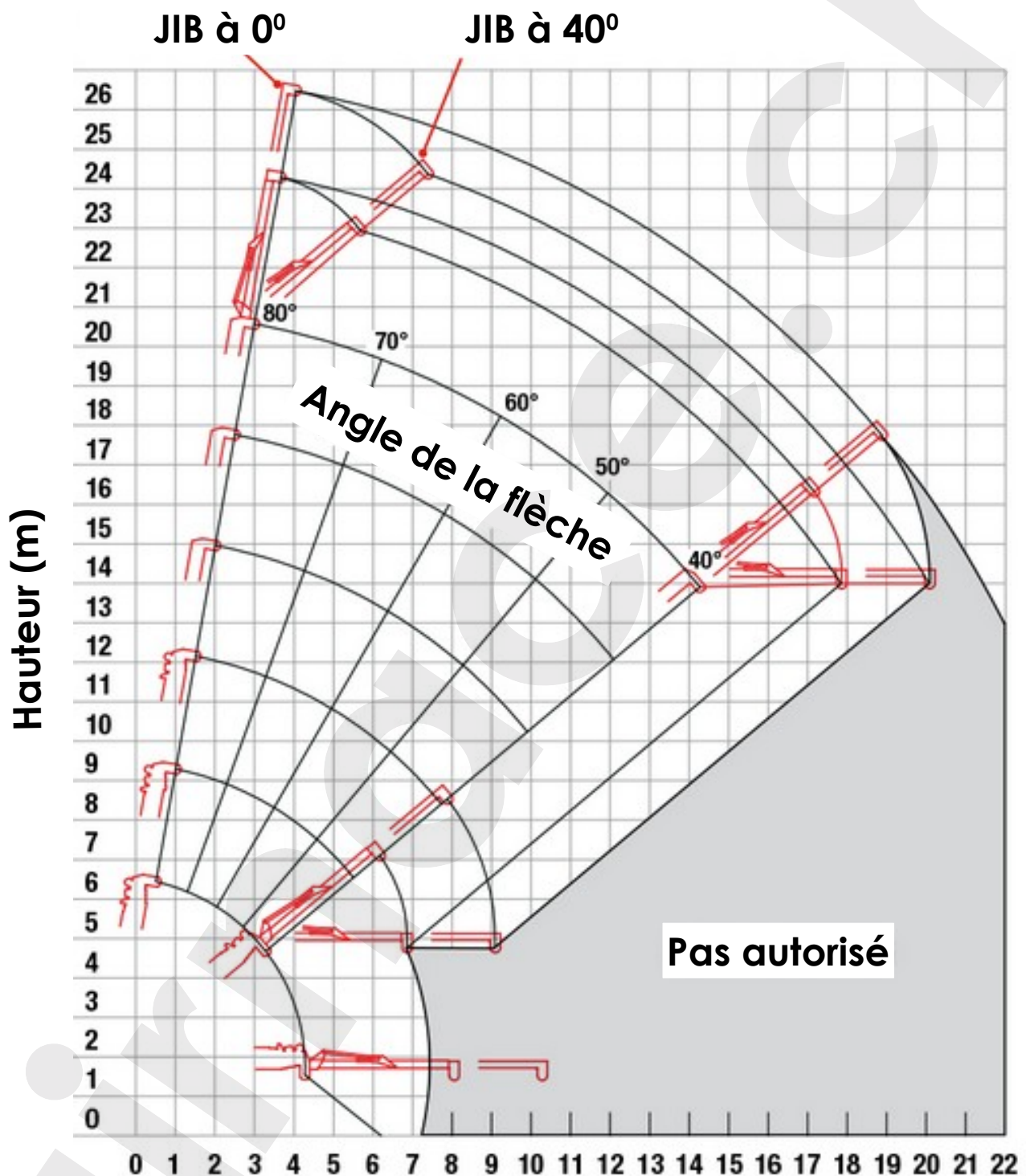
Stabilisation moitié



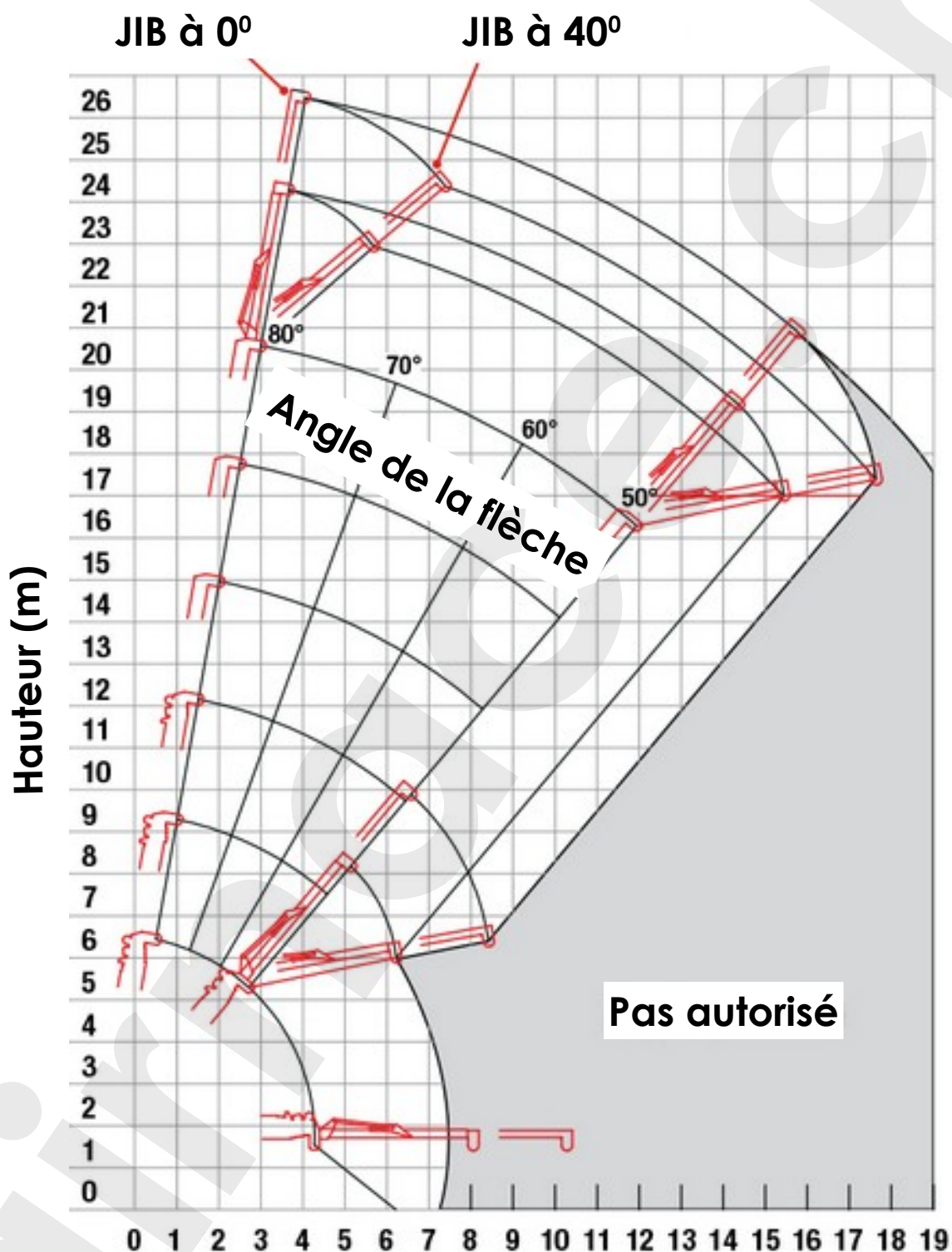
Stabilisation minimale



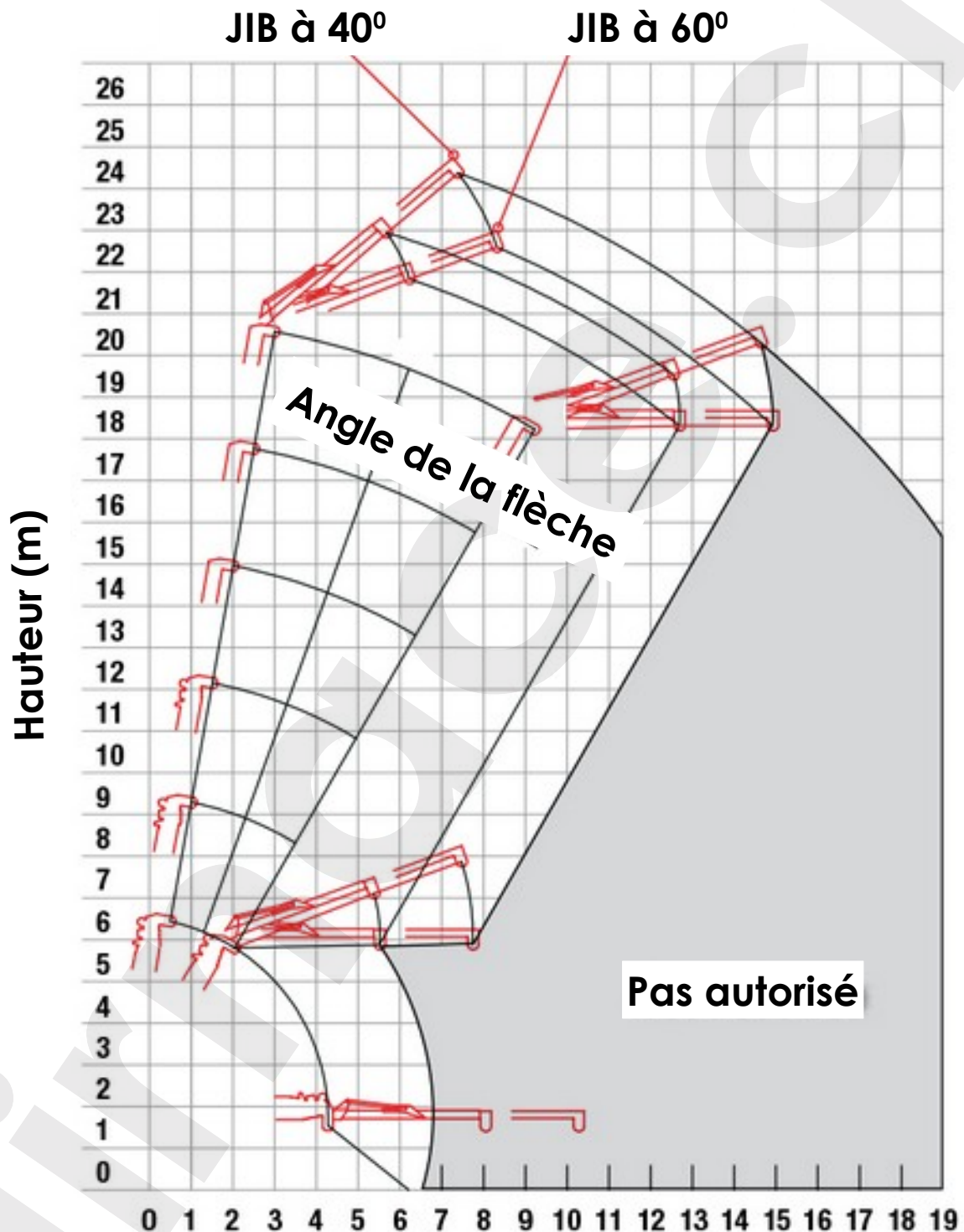




Angle d'inclinaison du JIB de 0° à 40° avec stabilisateurs déployés au maximum et à la moitié



Angle d'inclinaison du JIB de 0° à 40° avec stabilisateurs déployés au minimum



Angle d'inclinaison du JIB de 40° à 60° avec stabilisateurs déployés au maximum et au minimum

Charge nominale (kg) nette du JIB avec stabilisateurs déployés au maximum

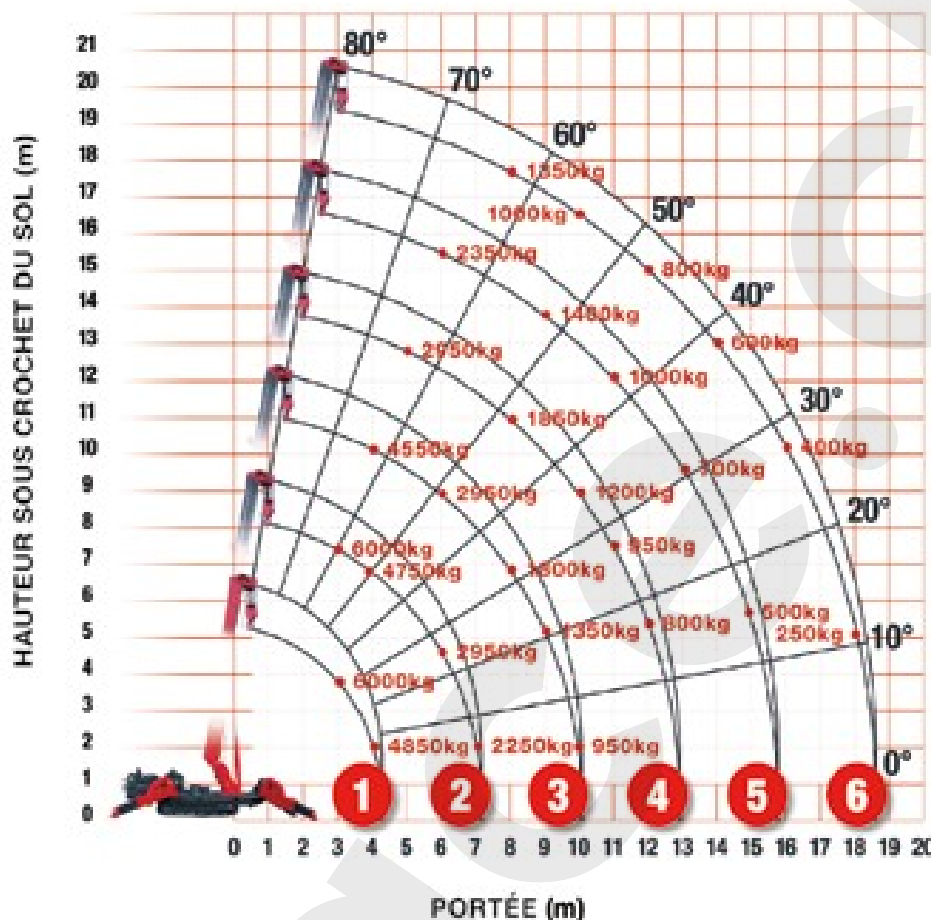
Angle de la flèche	Angle d'inclinaison du JIB 1 (3.77m)				Angle d'inclinaison du JIB 1 et 2 (6.0m)			
	0°	20°	40°	60°	0°	20°	40°	60°
80°	800	800	560	360	800	550	310	170
70°	800	620	480	330	800	390	260	150
60°	620	490	390	330	540	310	230	150
50°	400	330	290		340	260	210	
40°	270	230	210		230	180	150	
30°	PAS AUTORISE				PAS AUTORISE			

Charge nominale (kg) nette du JIB avec stabilisateurs déployés à la moitié

Angle de la	Angle d'inclinaison				Angle d'inclinaison			
	0°	20°	40°	60°	0°	20°	40°	60°
80°	800	800	560	360	800	550	310	170
70°	800	620	480	330	800	390	260	150
60°	620	490	390	330	540	310	230	150
50°	350	310	290		300	260	210	
40°	180	170	160		160	130	120	
30°	PAS AUTORISE				PAS AUTORISE			

Charge nominale (kg) nette du JIB avec stabilisateurs déployés au minimum

Angle de la	Angle d'inclinaison				Angle d'inclinaison			
	0°	20°	40°	60°	0°	20°	40°	60°
80°	800	800	560	360	800	550	310	170
70°	800	620	480	330	800	390	260	150
60°	470	410	390	330	430	310	230	150
50°	200	190	180		180	160	150	
40°	PAS AUTORISE				PAS AUTORISE			
30°								



DEUXIEME SECTION SORTIE

4.8 – 7.7 m LONGUEUR DE FLECHE

Portée	m	2.0	3.0	3.5	4.0	5.0	6.0	7.0	7.2	
Calage	Extension maximale	kg	6000	6000	5350	4750	3750	2950	2250	2000
	Extension moitié	kg	6000	6000	535	4750	3750	2450	1700	1550
	Extension minimale	kg	6000	6000	5350	4750	2550	1650	1150	1050

TROISIEME SECTION SORTIE

7.7 – 10.6 m LONGUEUR DE FLECHE

Portée	m	2.7	4.0	5.0	6.0	7.0	8.0	9.0	10.0	10.01	
Calage	Extension maximale	kg	4550	4550	3650	2950	2400	1800	1350	950	950
	Extension moitié	kg	4500	4550	3650	2550	1750	1300	950	700	700
	Extension minimale	kg	4550	4550	2650	1700	1200	850	650	450	400

QUATRIEME SECTION SORTIE

10.6 – 13.5 m LONGUEUR DE FLECHE

Portée	m	5.0	6.0	7.0	8.0	9.0	10.0	11.0	12.0	12.9	
Calage	Extension maximale	kg	2950	2550	2150	1850	1500	1200	950	800	450
	Extension moitié	kg	2950	2550	1850	1400	1100	850	650	550	400
	Extension minimale	kg	2750	1850	1300	1000	750	550	430	330	240

CINQUIEME SECTION SORTIE

13.5 – 16.3 m LONGUEUR DE FLECHE

Portée	m	6	7	8	10	11	12	13	14	15	15.8	
Calage	Extension maximale	kg	2350	1700	1400	1200	1000	850	700	600	500	400
	Extension moitié	kg	2350	1500	1150	950	750	600	500	400	300	250
	Extension minimale	kg	1950	1050	800	650	500	400	300	230	170	130

SIXIEME SECTION SORTIE

16.3 – 19.2 m LONGUEUR DE FLECHE

Portée	m	8	10	12	14	16	18	18.6	
Calage	Extension maximale	kg	1350	1000	800	600	400	250	200
	Extension moitié	kg	1350	1000	650	450	300	200	150
	Extension minimale	kg	1100	700	450	280	170	90	60