



Performances

Charge utile max.	7'000 kg
Charge utile avec fléchette	2'000 kg
Hauteur de levage max.	6.70 m
Hauteur de levage max. avec fléchette	8.20 m
Déport	3.80 m
Utilisation avec radiocommande	Oui

Dimensions

Largeur x Longueur	1.73 x 3.30 m
Hauteur	2.00 m
Empattement	2.65 m
Poids de la machine à vide	6'200 kg

Déplacement

Roues	
Traction avant avec 2 moteurs indép.	
Rayon de braquage	2.96 m
Braquage des roues	180 °
Vitesse de déplacement max.	12 km/h

Motorisation

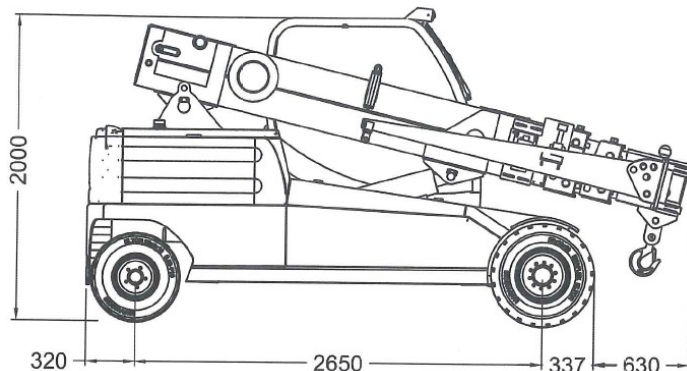
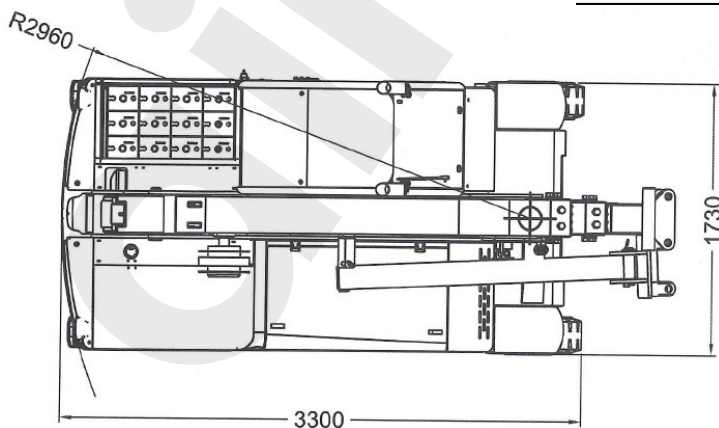
Electrique	Batteries
Alimentation du chargeur	220 V / 13 Ah

En option

Fléchette	
Treuil	

Permis

Formation grue	Catégorie A
----------------	--------------------



19.11.21

