



Performances

Hauteur de levage max.	18.46 m
Portée max.	15.52 m
Charge utile max	2.5 m/4'000 kg
Rotation de la tourelle	360° (en continu)
Télécommande	Oui

Dimensions

Largeur x Longueur	1.40 x 4.87 m
Hauteur	2.06 m
Poids de la grue (y compris fléchette)	5'090 kg
Pression des chenilles	46.1 kPa (0.47 kg / cm ²)

Déplacement

Chenilles	Caoutchouc
Vitesse de déplacement max.	3 km/h
Longueur x largeur des chenilles	175 x 30 cm
Garde au sol	0.25 m
Angle d'attaque	ND
Pente gravissable	20 °

Treuil

Longueur / charge utile	1 brin	86.57 m / 1'000 kg
	2 brins	42.54 m / 2'000 kg
	4 brins	20.52 m / 4'000 kg

Fléchette

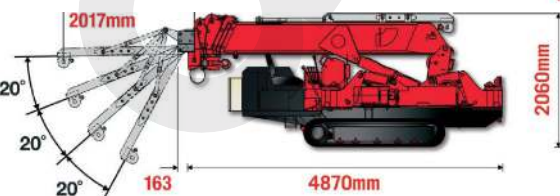
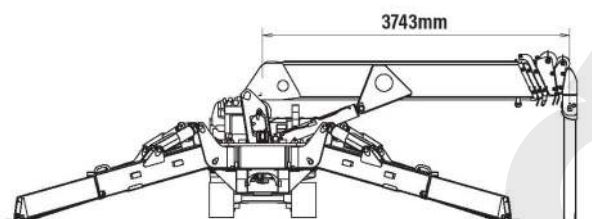
Longueur	2.02 m
Capacité max.	700 kg
Inclinaison	0° 20°, 40°, 60°
Poids	50 kg

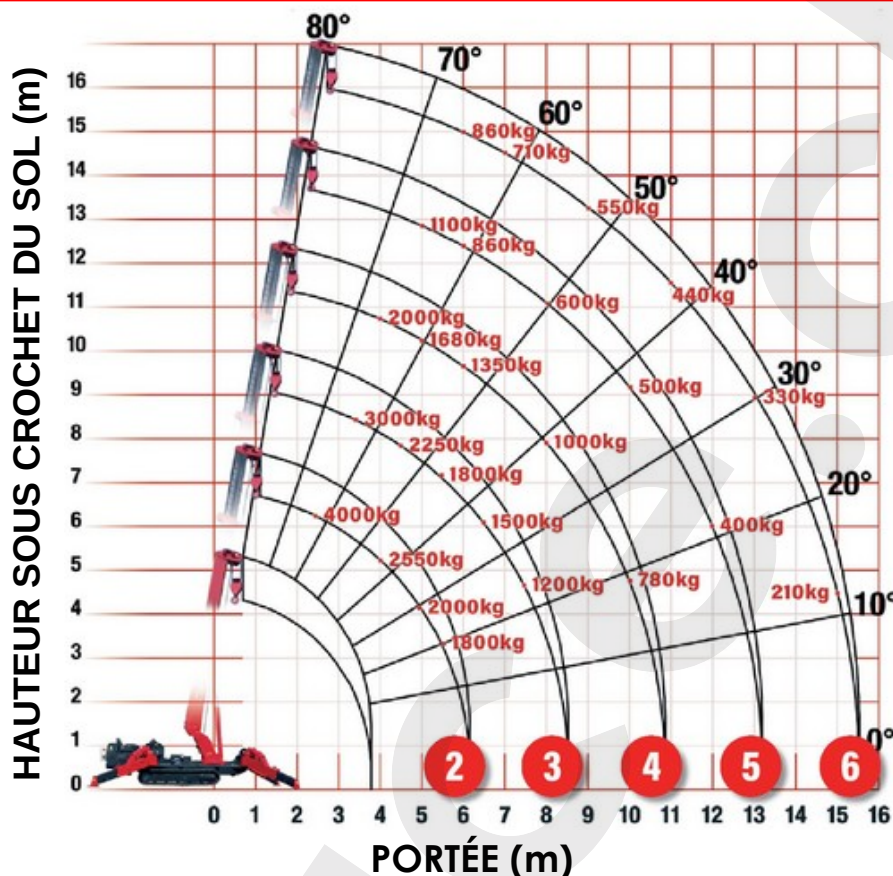
Motorisation

Thermique	Diesel
Electrique	400 V AC / 32A

Permis

Permis grutier	Catégorie A
----------------	-------------





DEUXIEME SECTION SORTIE 3.93 - 6.33 m LONGUEUR DE FLECHE

Portée	m	à 2.5	3.0	3.5	4.0	4.5	5.0	5.5	6.0	6.14	
Calage	Extension maximale	kg	4'000	3'450	3'000	2'550	2'250	2'000	1'800	1'630	1'600
	Extension moitié	kg	4'000	3'540	3'000	2'450	2'100	1'850	1'700	1'400	1'350
	Extension minimale	kg	4'000	3'450	3'000	2'400	2'000	1'650	1'350	1'100	1'000

TROISIEME SECTION SORTIE 6.33 - 8.72 8.04 m LONGUEUR DE FLECHE

Portée	m	à 3.5	4.0	4.5	5.0	5.5	6.0	6.5	7.0	7.5	8.0	8.53	
Calage	Extension maximale	kg	3'000	2'550	2'250	2'000	1'800	1'650	1'500	1'350	1'200	1'100	1'000
	Extension moitié	kg	3'000	2'400	2'100	1'850	1'700	1'400	1'200	1'050	850	750	620
	Extension minimale	kg	3'000	2'400	2'000	1'650	1'350	1'100	900	750	600	500	450

QUATRIEME SECTION SORTIE 8.72 - 11.05 m LONGUEUR DE FLECHE

Portée	m	à 4.0	4.3	4.5	5.0	5.5	6.0	7.0	8.0	9.0	10.0	10.9	
Calage	Extension maximale	kg	2'000	2'000	1'880	1'680	1'500	1'350	1'150	1'000	900	780	650
	Extension moitié	kg	2'000	2'000	1'800	1'600	1'450	1'300	1'050	700	600	450	390
	Extension minimale	kg	2'000	2'000	1'800	1'600	1'350	1'100	750	500	400	300	250

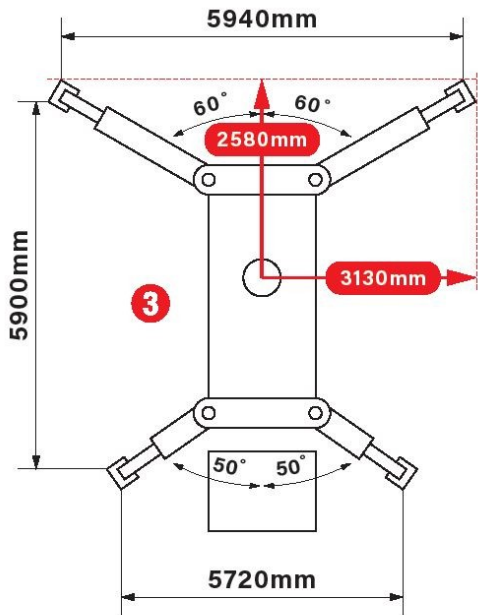
CINQUIEME SECTION SORTIE 11.05 - 13.38 m LONGUEUR DE FLECHE

Portée	m	à 5.0	5.5	6.0	7.0	8.0	9.0	10.0	11.0	12.0	13.2	
Calage	Extension maximale	kg	1'100	950	860	710	600	550	500	450	400	350
	Extension moitié	kg	1'100	950	860	700	600	520	450	390	300	250
	Extension minimale	kg	1'100	950	860	700	500	400	300	250	200	170

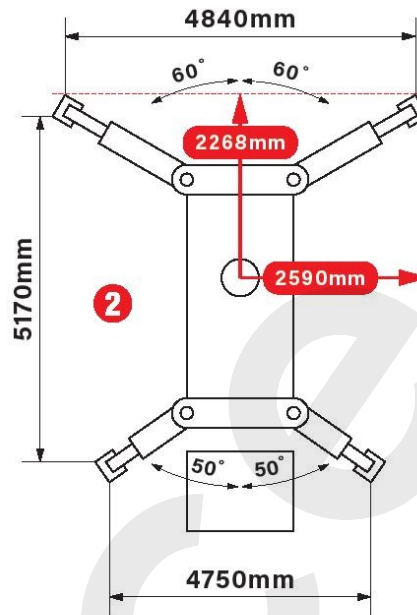
SIXIEME SECTION SORTIE 13.38 - 15.71 m LONGUEUR DE FLECHE

Portée	m	à 6.0	7.0	8.0	9.0	10.0	11.0	12.0	13.0	14.0	15.0	15.52	
Calage	Extension maximale	kg	860	710	600	550	500	440	390	330	270	210	160
	Extension moitié	kg	860	500	350	300	270	250	220	200	170	160	150
	Extension minimale	kg	860	500	350	300	250	230	200	170	150	120	100

Stabilisation maximale



Stabilisation moitié



Stabilisation minimale

