

Grue automotrice électrique 12m (réf. 5.543)

Performances

Capacité maximum	7'000 kg
Portée maximum	8.50 m
Hauteur de levage max.	12.00 m
Déplacement avec la charge	oui
Radiocommande	oui
Pente admissible sans charge	20 %
avec charge	7 %

Dimensions

Largeur x Longueur	1.38 x 3.73 m
Hauteur (sans treuil)	1.87 m
Empattement	2.45 m
Poids	7'700 kg
Pression au sol sans charge	12.20 kg/cm ²
avec charge max.	20.31 kg/cm ²

Déplacement

Roues pleines	4 x 2
Pneus non marquants	Oui
Garde au sol	0.31 m
Angle d'attaque	32 °
Vitesse de déplacement	5 km/h

Motorisation

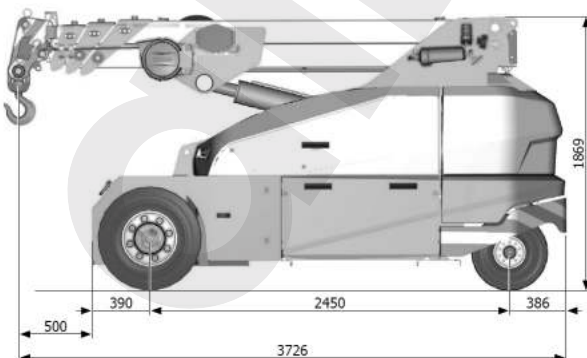
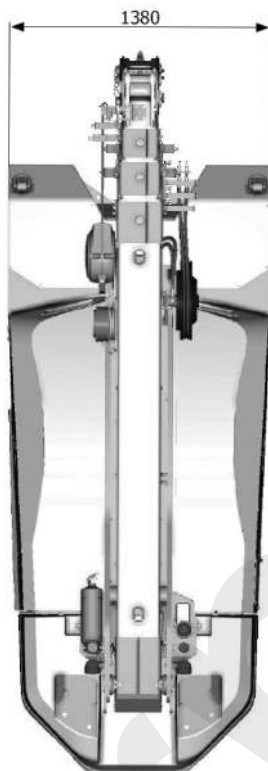
Electrique	Batterie
Alimentation du chargeur	16A

En option

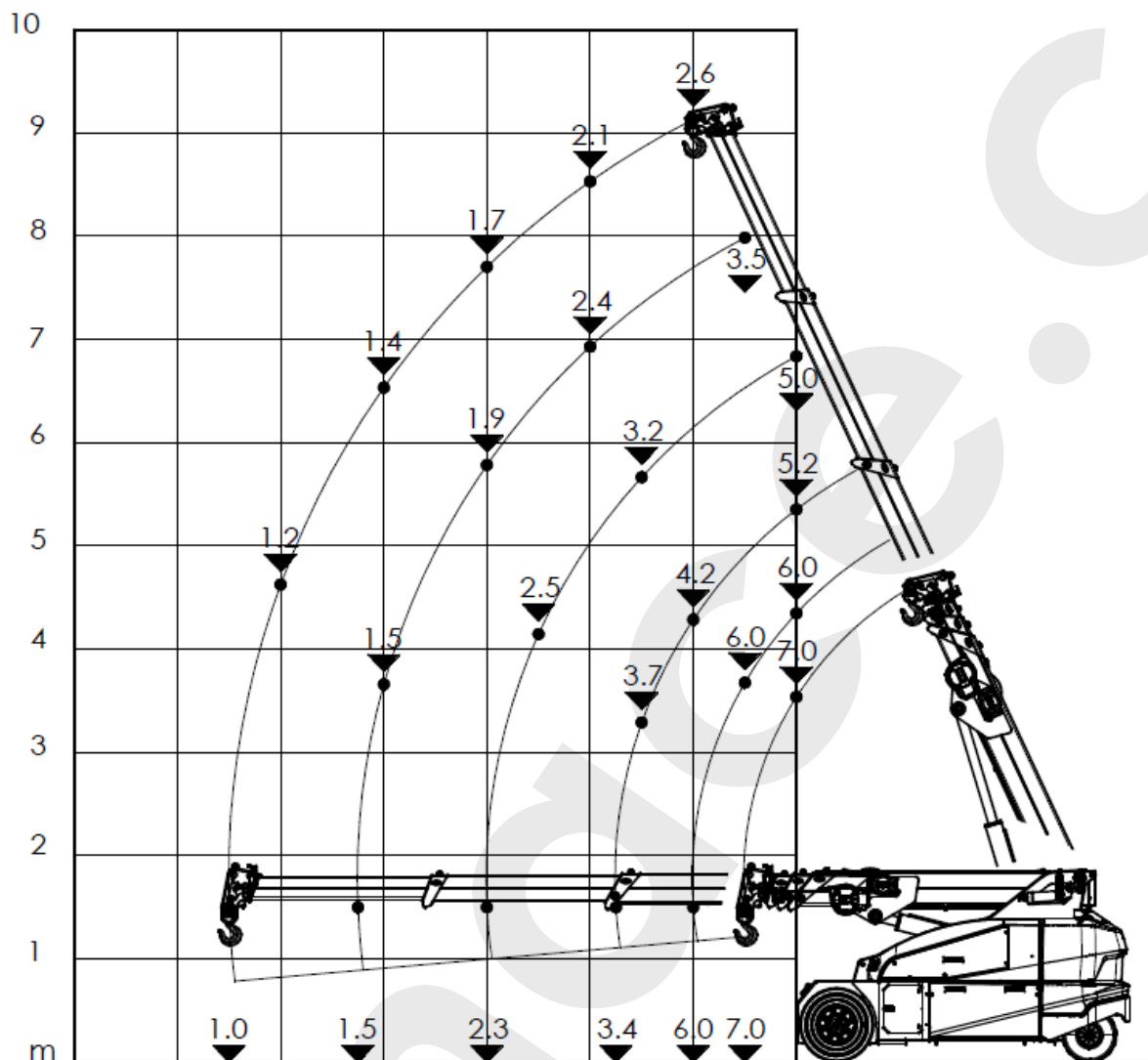
Treuil hydraulique	
JIB hydraulique télescopique manuellement	
Fourches inversables	
long. x larg. x épai.	1.40 x 0.12 x 0.05 m

Permis

Permis grue	Catégorie A
Permis télescopique	Catégorie R4



Crochet fixe sur roues



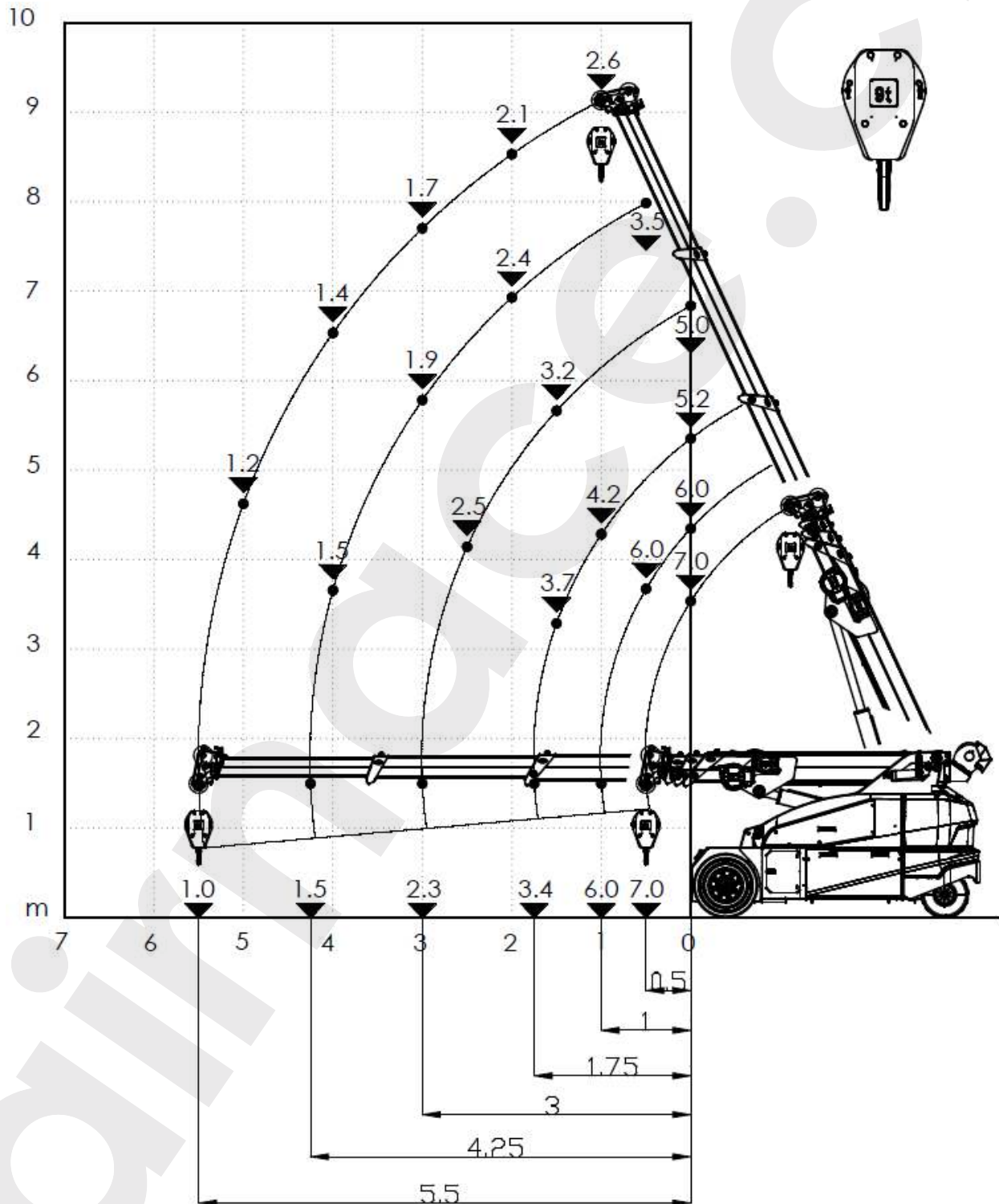
Pression au sol sans charge

	Charge sur l'essieu (kg)	Pression au sol
Avant	2'664	12.20 kg/cm ²
Arrière	5'056	10.10 kg/cm ²

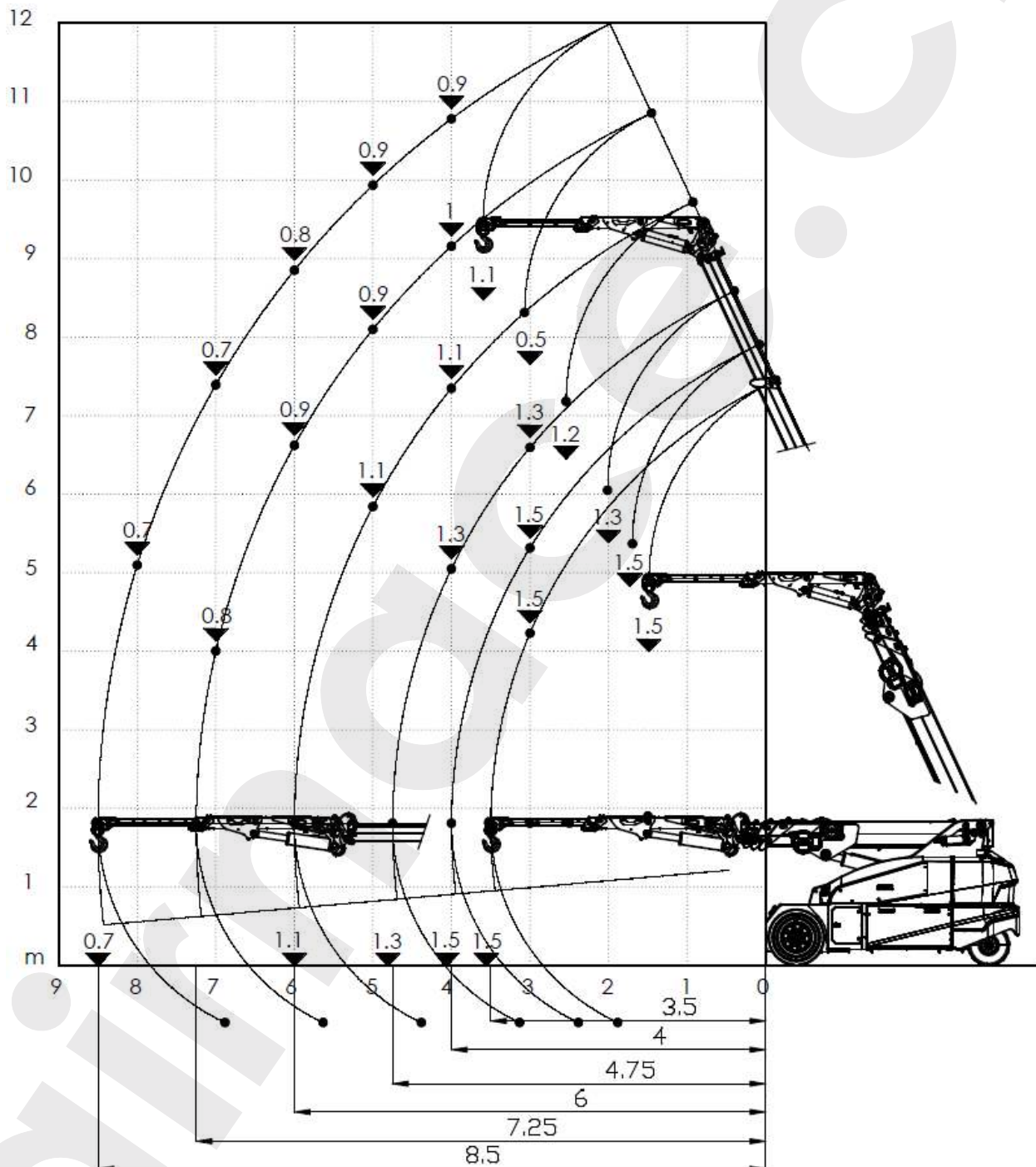
Pression au sol avec charge max.

	Charge sur l'essieu (kg)	Pression au sol
Avant	12'187	20.31 kg/cm ²
Arrière	2'513	7.81 kg/cm ²

Treuil hydraulique sur roues



JIB (sorti) hydraulique télescopique hydrauliquement sur roues



JIB (entré) hydraulique télescopique hydrauliquement sur roues

