

## Mode rail

Pente max.	4%
Dévers max.	20 cm
Vitesse max. (en travail)	8.5 km/h
Vitesse max. (en déplacement)	18 km/h

## Mode tout-terrain

Type de chenilles	caoutchouc
Vitesse max.	1.5 km/h
Pente franchissable	45%

## Motorisation

Moteur	thermique
Carburant	diesel
Génératrice 220v	2300 W

## Dimensions

Dimensions transport	5.37 x 2.53 x 3.41 m
Poids	11'850 kg

## Plateforme ciseaux

Hauteur de travail max. (réhausse)	9.00 m
Déport de travail max. (rallonge)	5.30 m
Dimensions plateforme	2.53 x 1.20 m
Charge max. (plateforme / réhausse)	350 kg/120 kg

## Nacelle

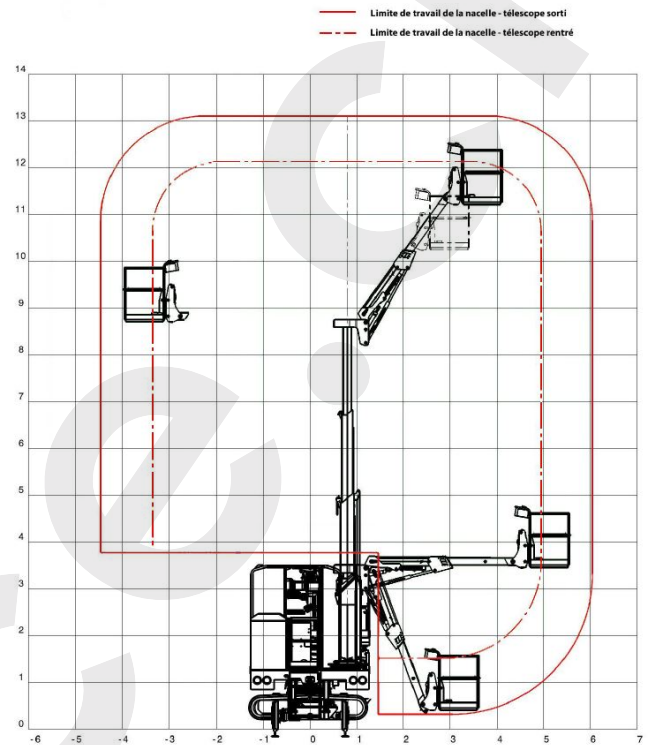
Hauteur de nacelle max.	13.10 m
Déport de travail max	6.05 m
Dimensions nacelle	0.87 x 0.82 m
Charge max.	200 kg
Rotation dans l'axe	180°

## Grue

Hauteur de lavage max.	9.20 m
Portée à l'axe de la grue max.	6.22 m
Capacité de levage max.	400 kg
Capacité de portée à 6.20	150 kg
Rotation	204°

10.12.2019

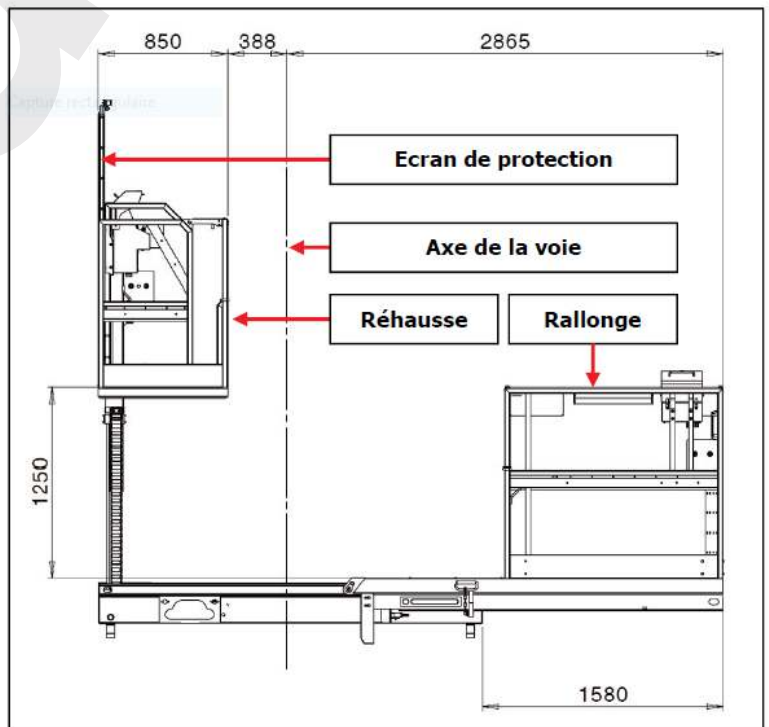
## Nacelle



## Plateforme ciseaux

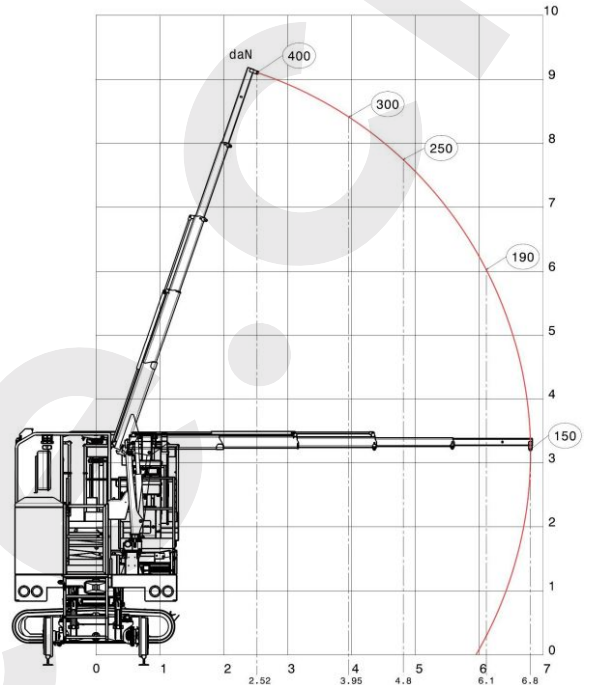


Ciseaux





## Grue



## Mât de mesure

