

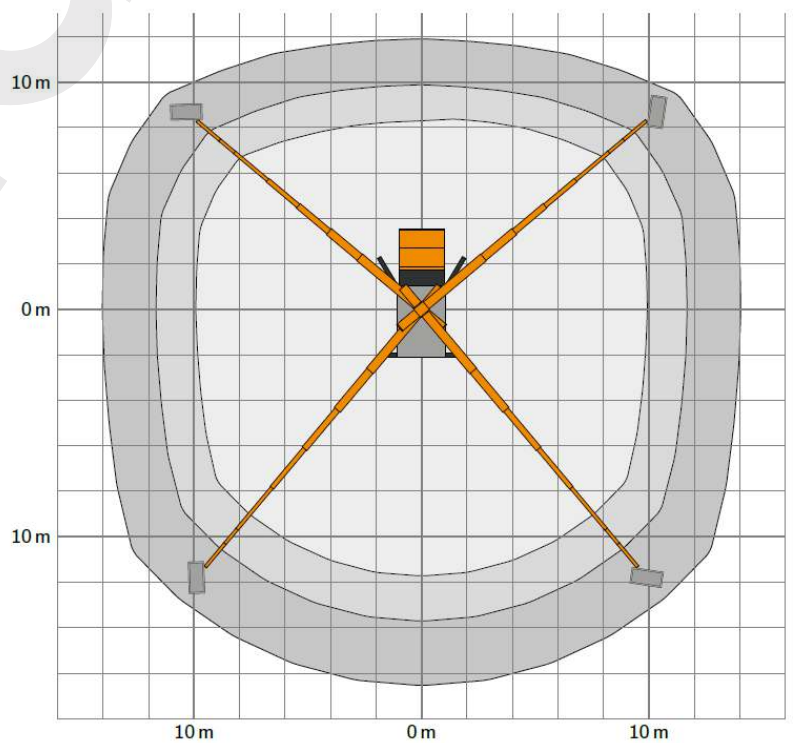
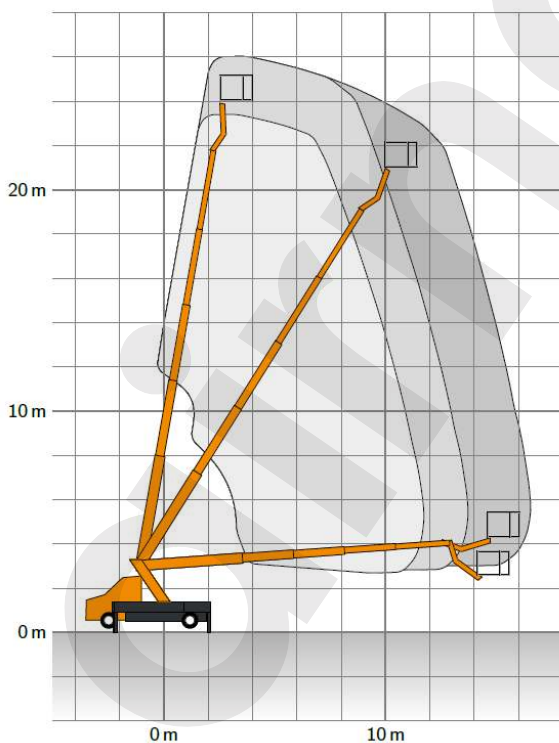
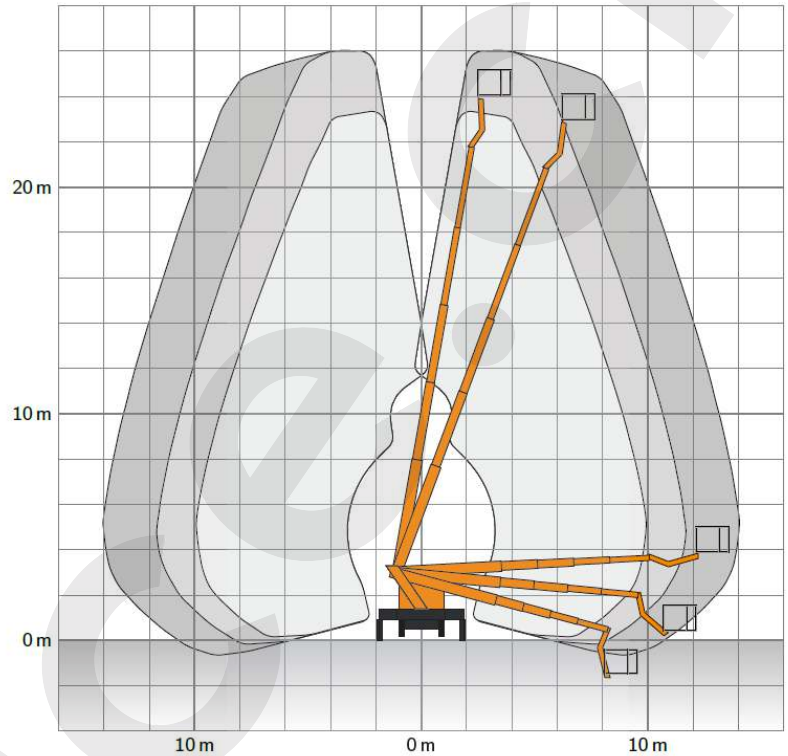
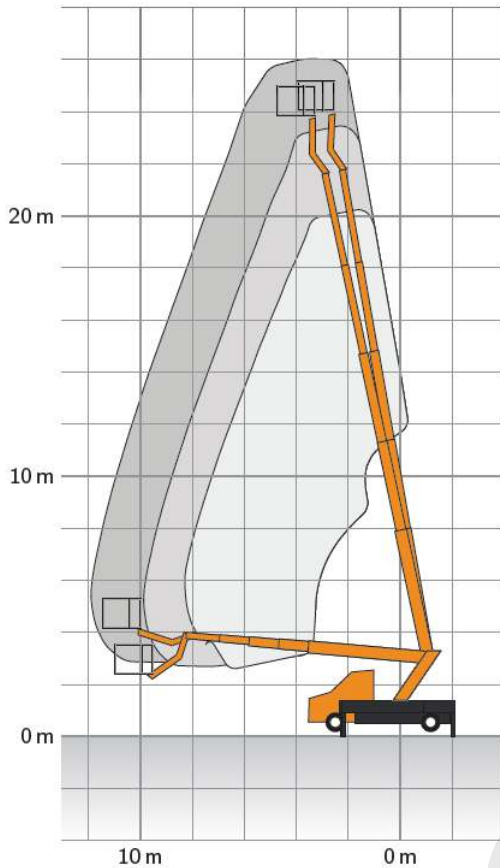
Se conduit avec permis de voiture catégorie B !

<u>Performances</u>		
	Hauteur de travail max.	26 m
	Hauteur de plancher max.	24 m
	Déport maximal	16.10 m
	Inclinaison admissible pour travailler	5°
	Rotation du bras principal	2 x 225°
	Angle d'ouverture du JIB	185°
	Rotation de la nacelle	2 x 85°
	Charge utile max.	295 kg
	Prise électrique dans la plate-forme	230 V
	Plate-forme (longueur x largeur x hauteur)	1.60 x 0.70 x 1.10 m
<u>Stabilisation</u>		
	Etroite (dans le gabarit du véhicule)	2.30 m
	Sur un seul côté du véhicule (2 stab. hors gabarit)	3.10 m
	Large (4 stabilisateurs sortis)	3.85 m
<u>Dimensions</u>		
	Longueur du véhicule	7.86 m
	Largeur du véhicule	2.34 m
	Hauteur du véhicule	3.07 m
	Empattement du véhicule	3.67 m
	Poids	3'500 kg

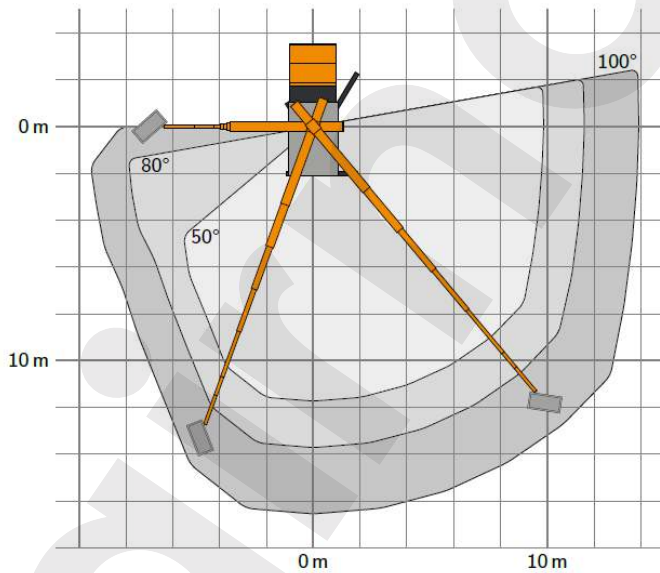
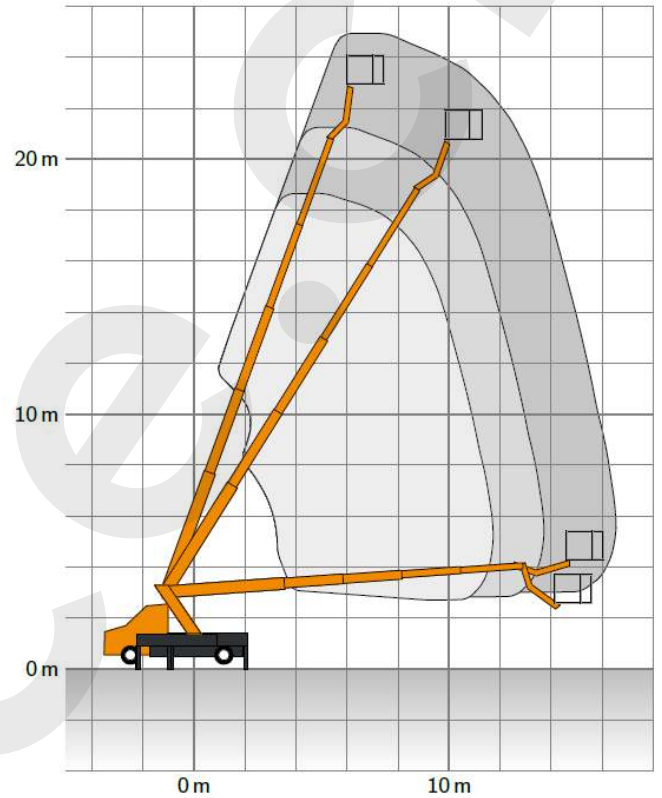
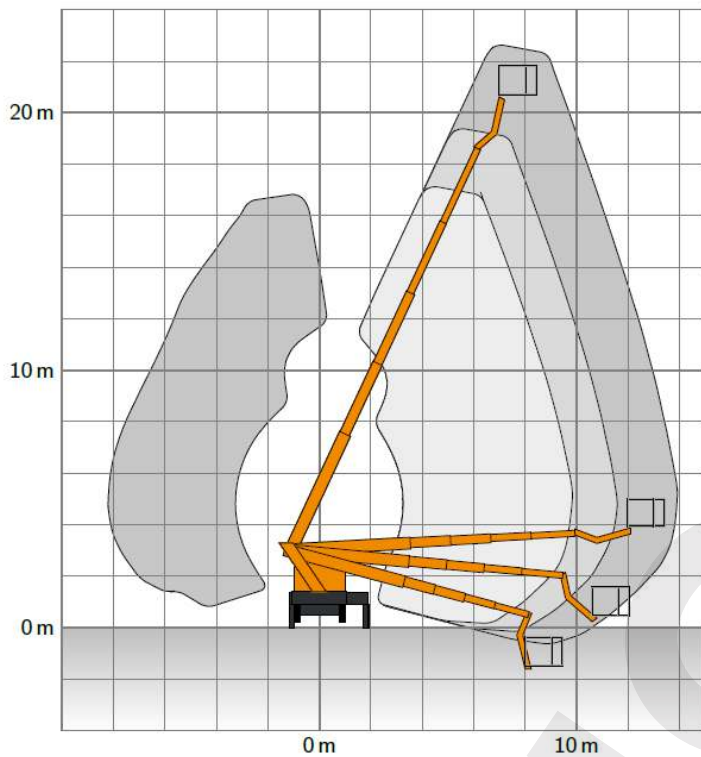


31.12.2020

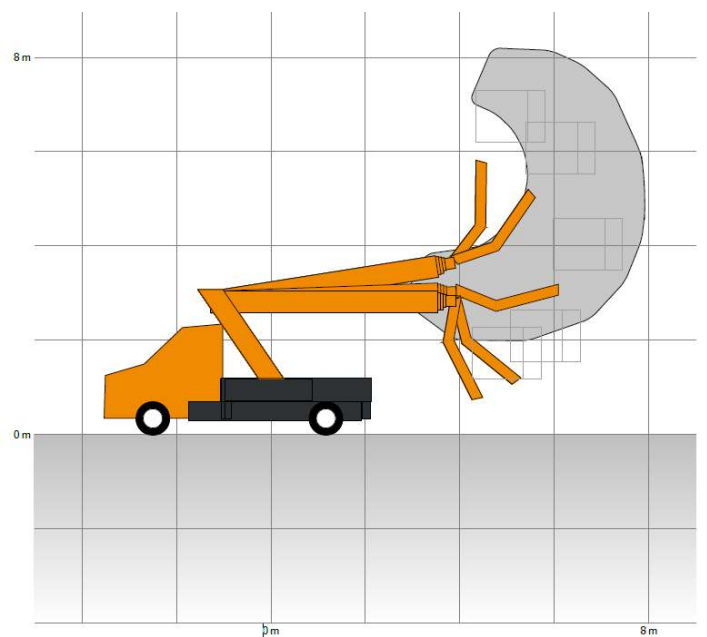
Stabilisation large (4 stab. sortis) :



Stabilisation latérale (gauche ou droite) :

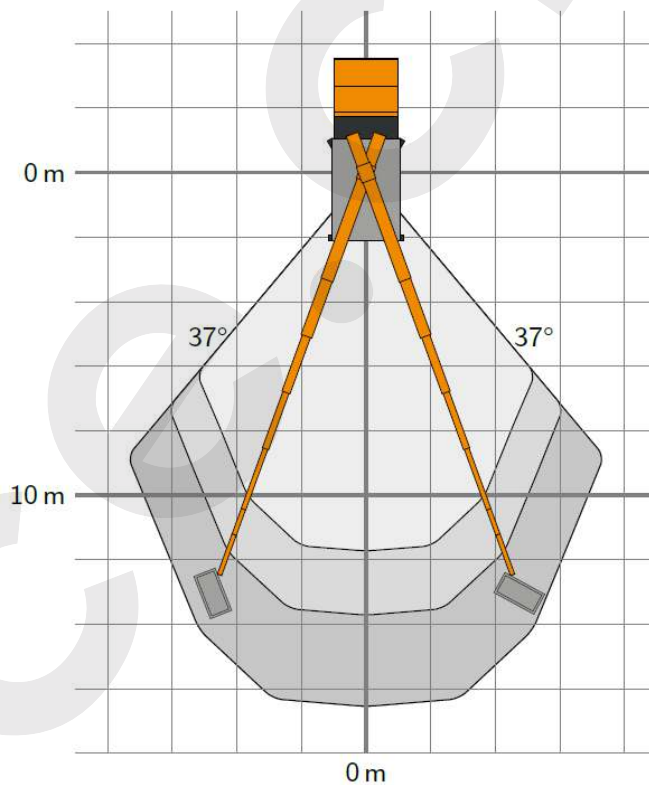
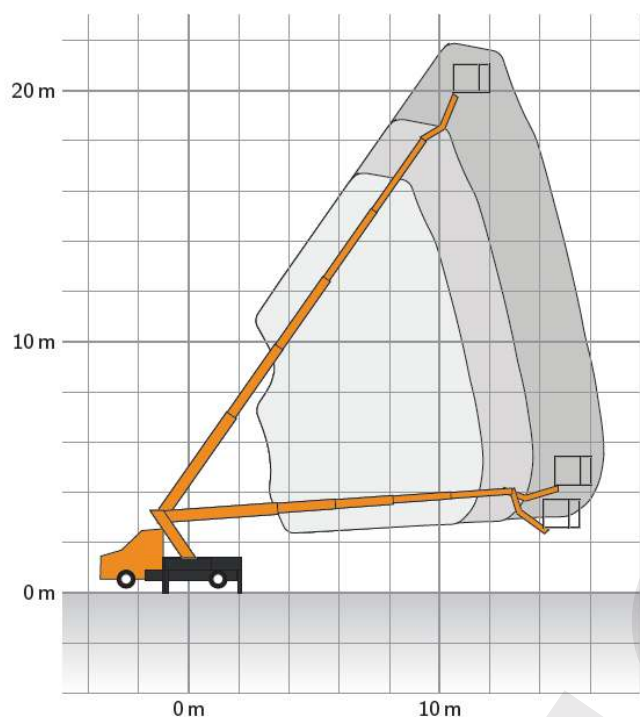


Sans stabilisation :



Stabilisation étroite (dans le gabarit) :

Stab. avec essieux au sol :



Stab. avec essieux relevés :

