

Chariot télescopique 3 To (réf. 9.925)



Performances

Hauteur de levage max.	8.70 m
Charge utile max.	3'000 kg
Portée max.	5.70 m

Dimensions

Largeur (L)	2.00 m
Longueur sans outils (F)	4.77 m
Hauteur (H)	2.22 m
Empattement	2.80 m
Garde au sol (L)	0.40 m
Poids	6'250 kg

Déplacement

Pente franchissable	40 %
Rayon de braquage	4.90 m
Roues directrices	4 roues
Vitesse de déplacement	35 km/h

Motorisation

Thermique	Diesel
-----------	--------

Accessoires

Godet	
Fourches à palettes	3'000 kg
Potence avec crochet	
Crochet de levage	

Permis

Avec fourches	R4
Avec godet	M3

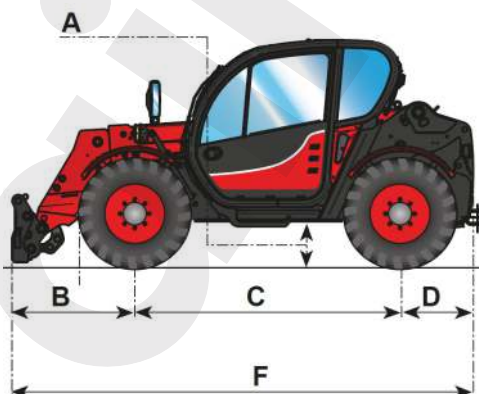
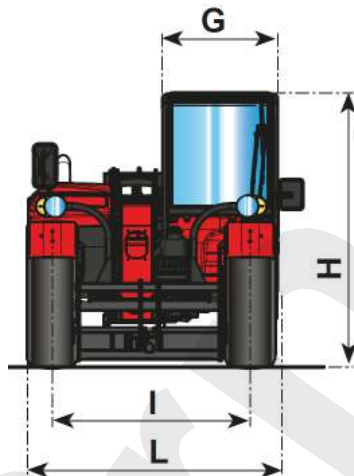


Diagramme de charges avec fourches à palettes

