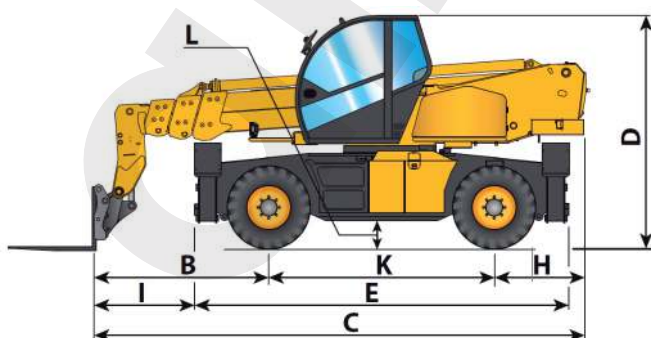
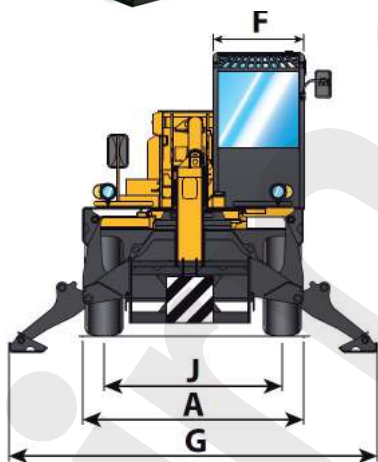


Chariot télescopique 30 m rotatif (réf. 9.991)



Performances

Hauteur de levage max.	29.60 m
Charge utile max.	4'500 kg
Portée max.	26.00 m
Rotation continue	360°

Dimensions

Largeur (A)	2.50 m
Largeur avec stab. déployés (G)	5.63 m
Longueur sans outils (C)	8.40 m
Hauteur (D)	3.10 m
Empattement (K)	3.30 m
Garde au sol (L)	0.42 m
Poids	22'500 kg

Déplacement

Pente franchissable	40 %
Rayon de braquage	4.92 m
Roues directrices	4 roues
Vitesse de déplacement	40 km/h

Motorisation

Thermique	Diesel
-----------	--------

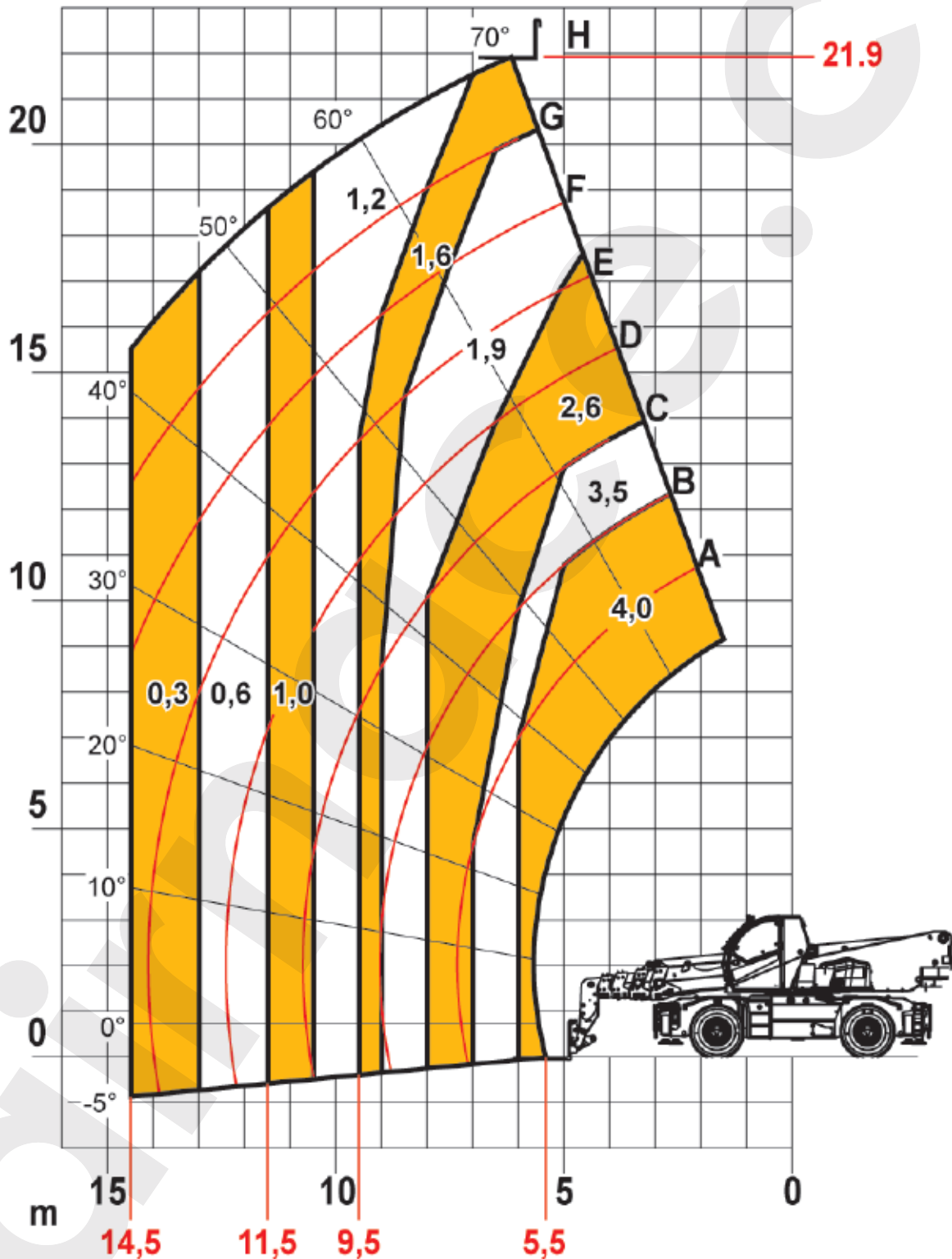
Accessoires

Treuil	5'000 kg
Fourches à palettes	4'500 kg
Nacelle extensible rotative (3 pers.)	300 kg
Potence treillis avec crochet	1'200 kg
Crochet	575 kg

Permis

Avec treuil	Grue A
Avec fourches	R4
Avec nacelle	PEMP 1b

Diagramme de charges frontal sur pneus avec fourches MAX 4,0 t



Dimension des fourches (longueur x largeur x épaisseur) 120 x 12 x 4.5

Diagramme de charges sur stabilisateurs déployés 360° avec fourches

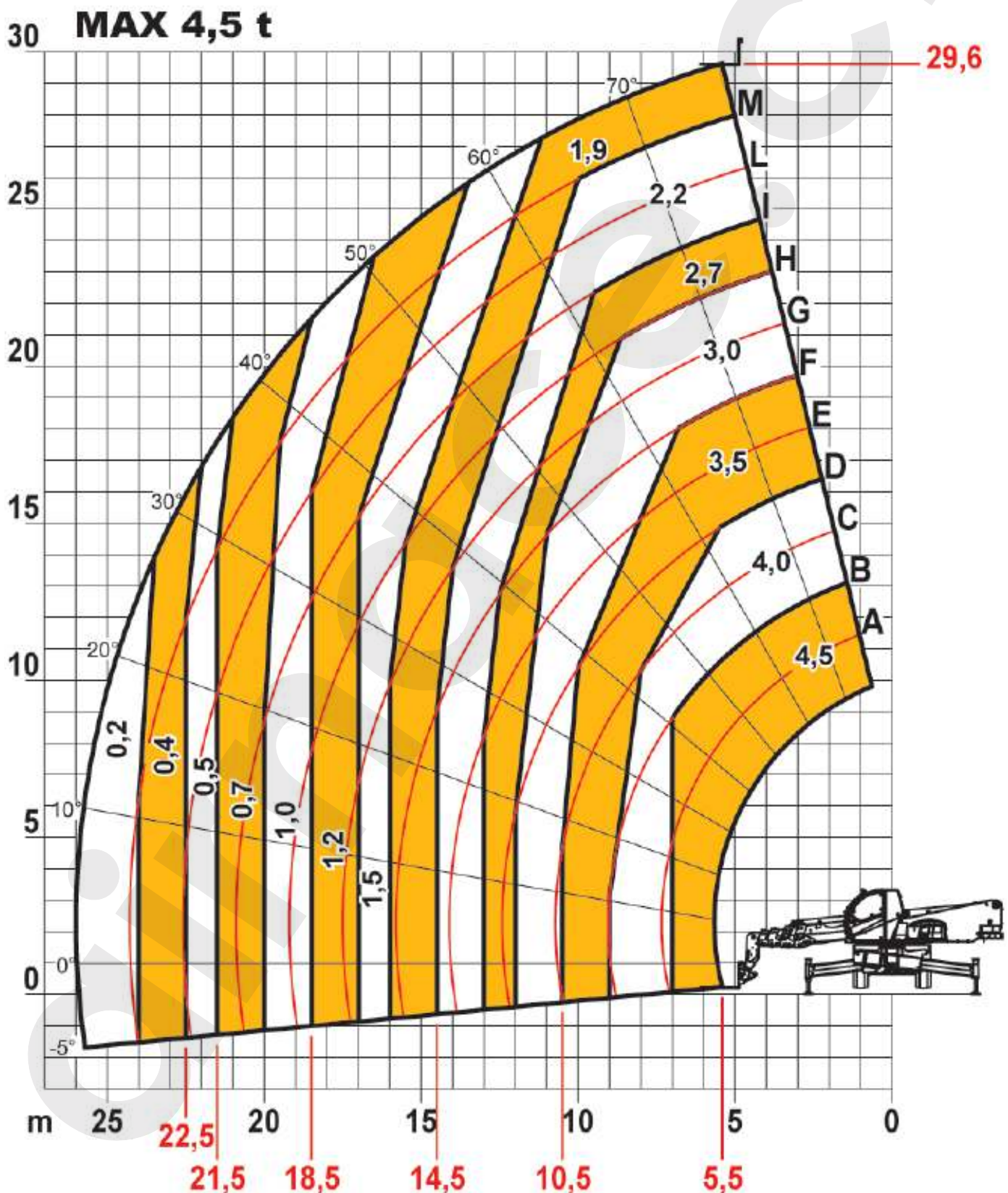


Diagramme de charges frontal sur pneus avec treuil

Max. 4.0 t

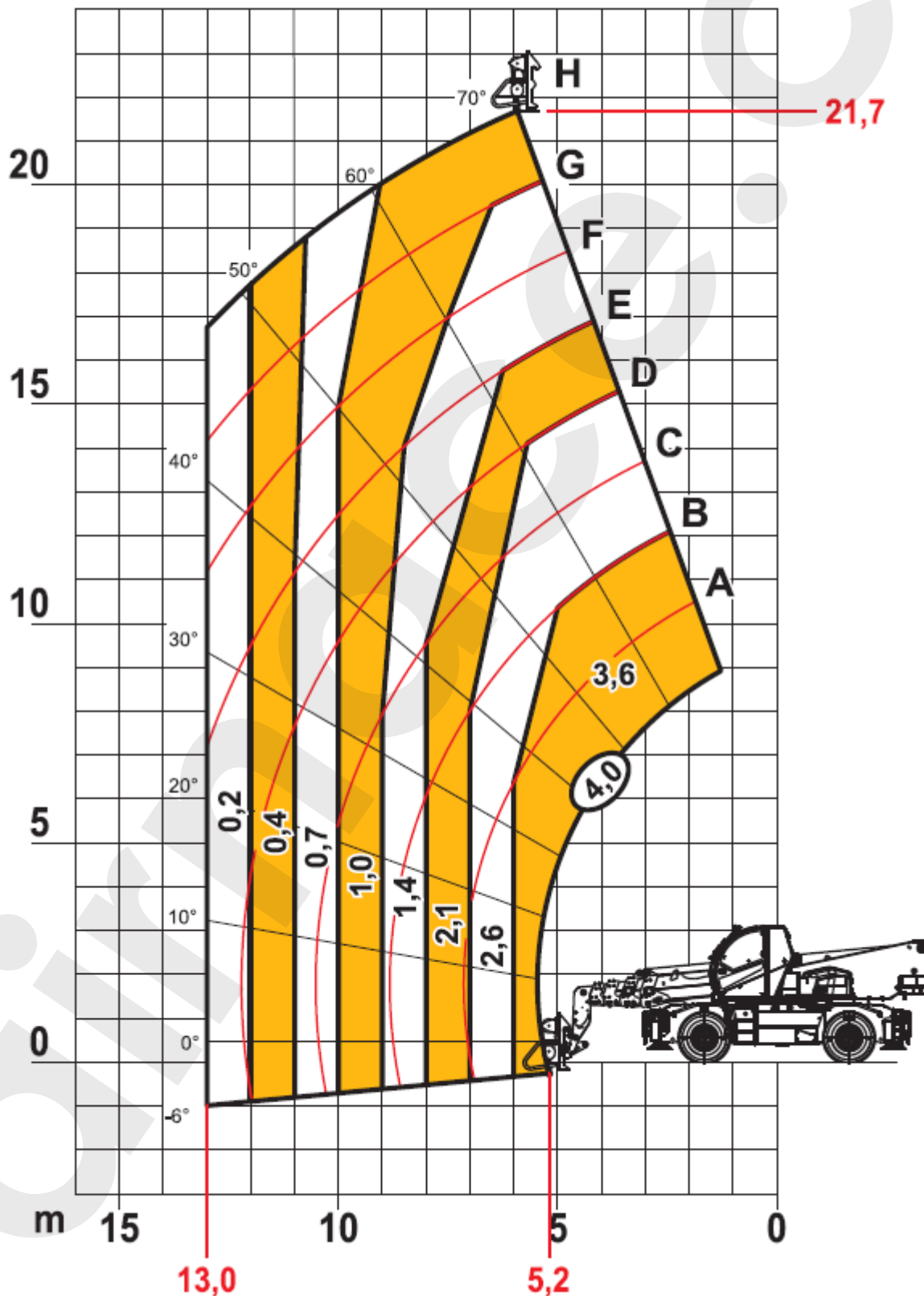


Diagramme de charges 360° sur pneus avec treuil

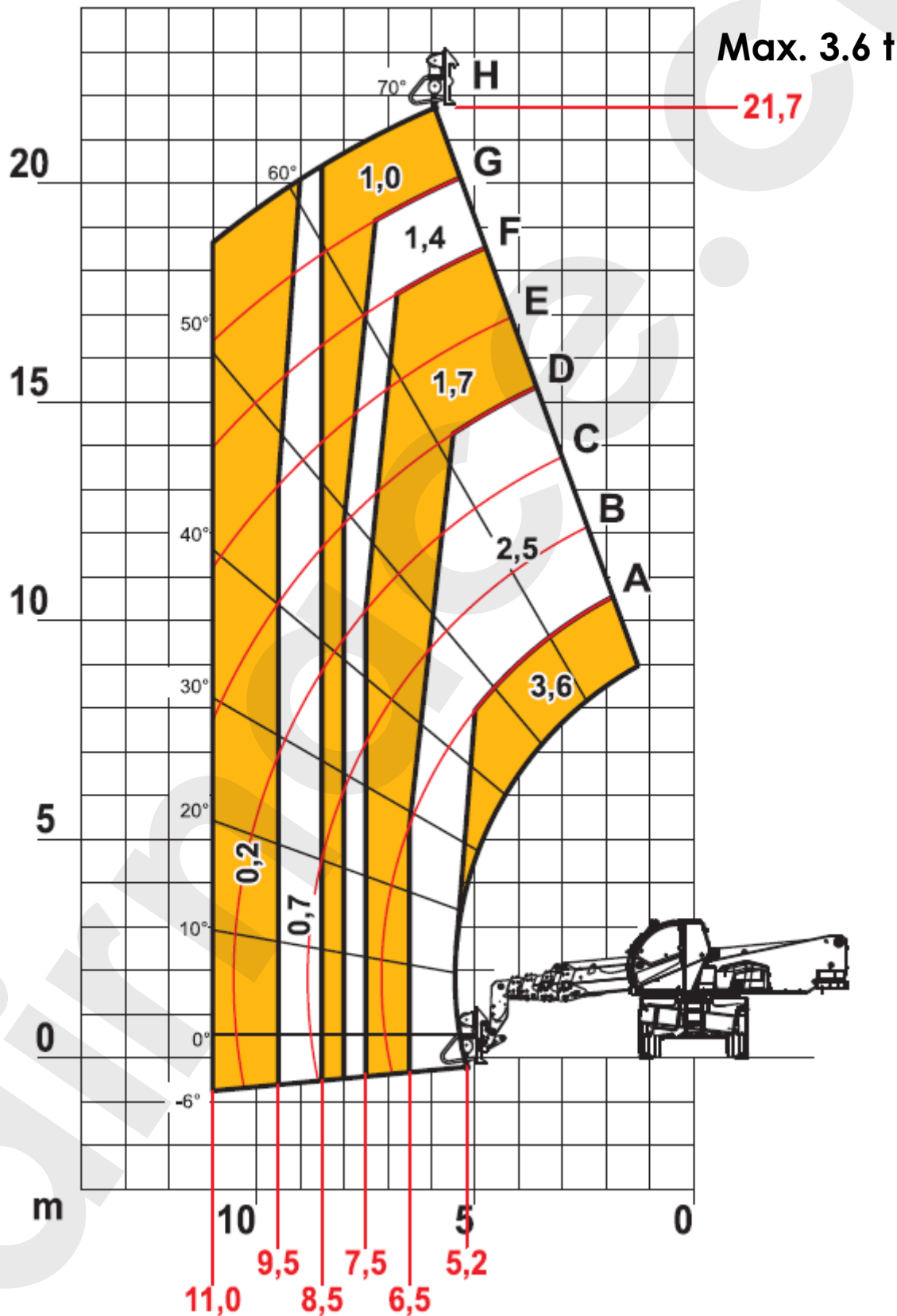


Diagramme de charges 360° sur stabilisateurs sortis à 50 % avec treuil

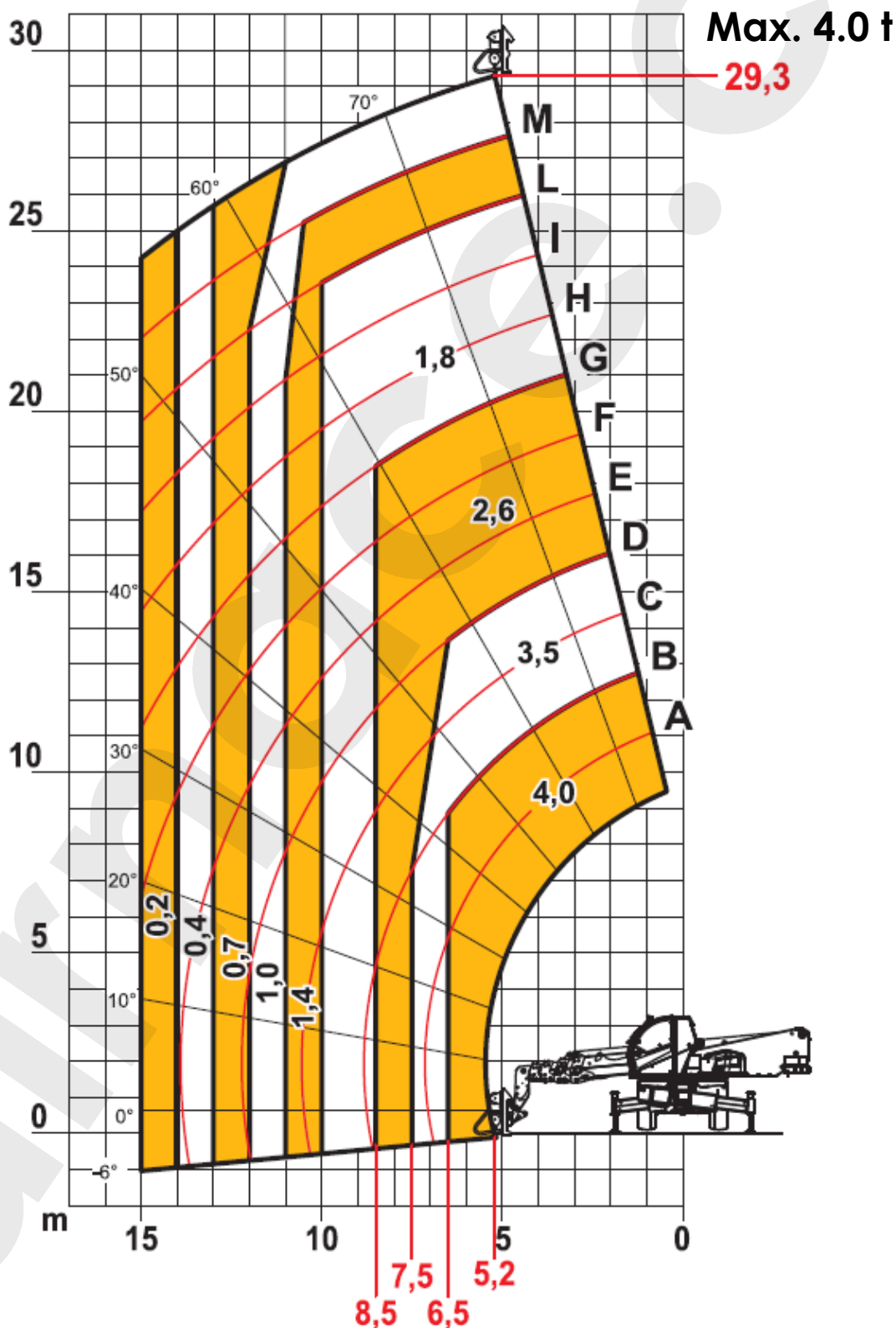


Diagramme de charges 360° sur stabilisateurs sortis à 100 % avec treuil

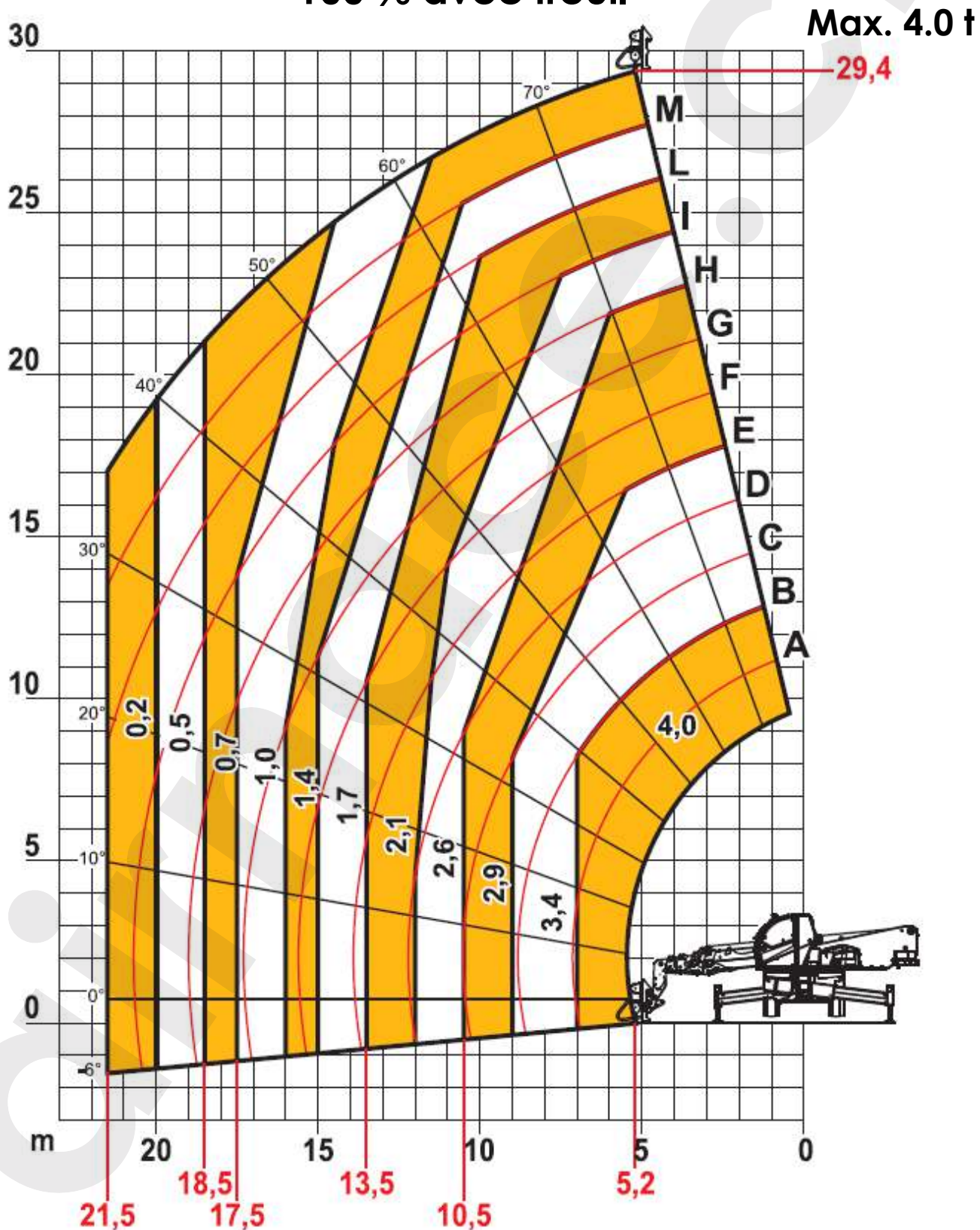


Diagramme de charges frontal sur pneus avec potence treillis et crochet

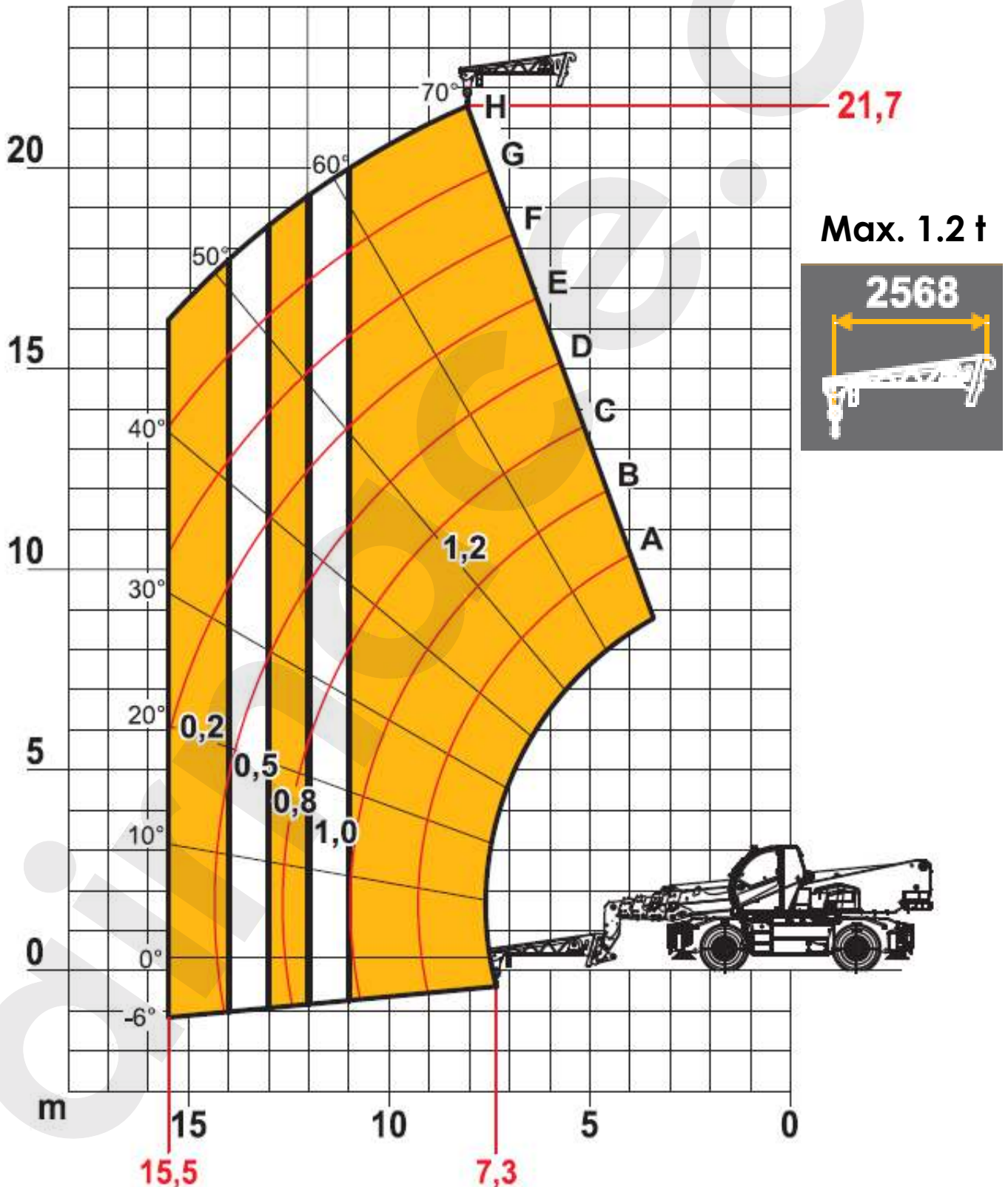
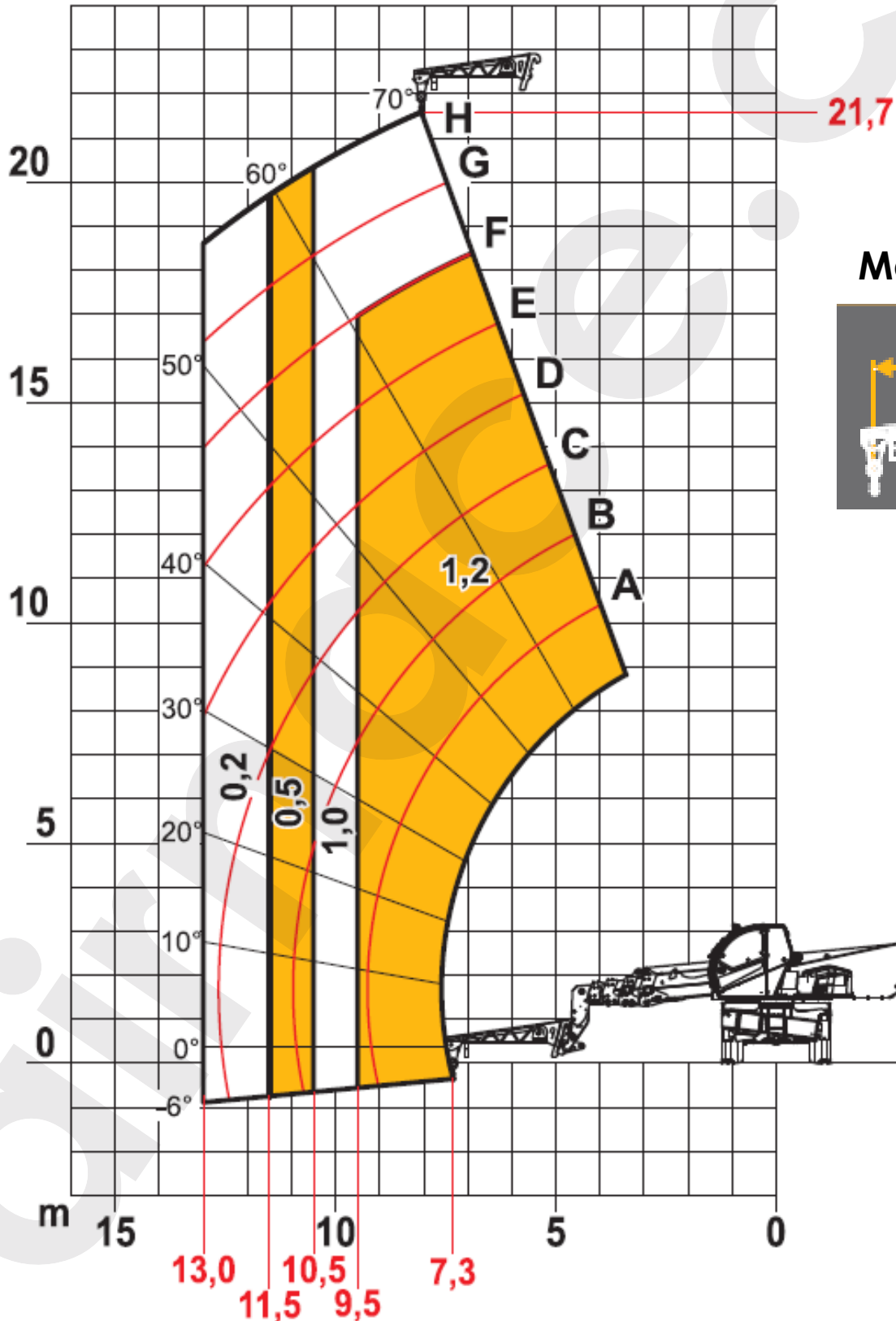


Diagramme de charges 360° sur pneus avec potence treillis et crochet



Max. 1.2 t

2568

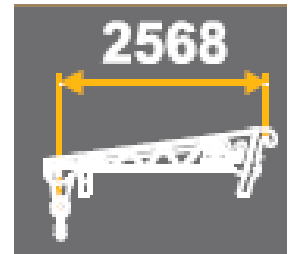


Diagramme de charges 360° sur stabilisateurs sortis à 50 % avec potence treillis et crochet

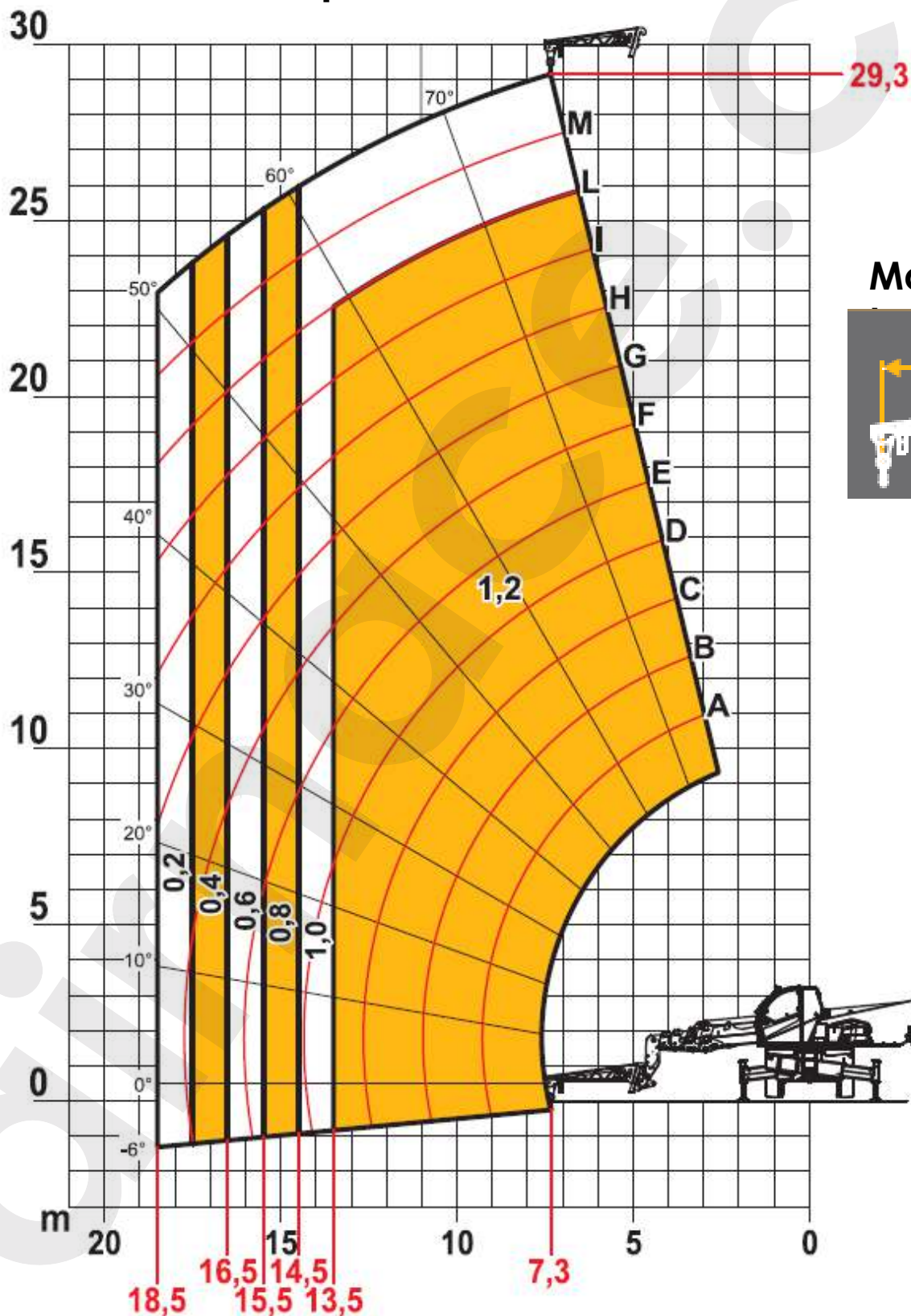


Diagramme de charges 360° sur pneus avec nacelle

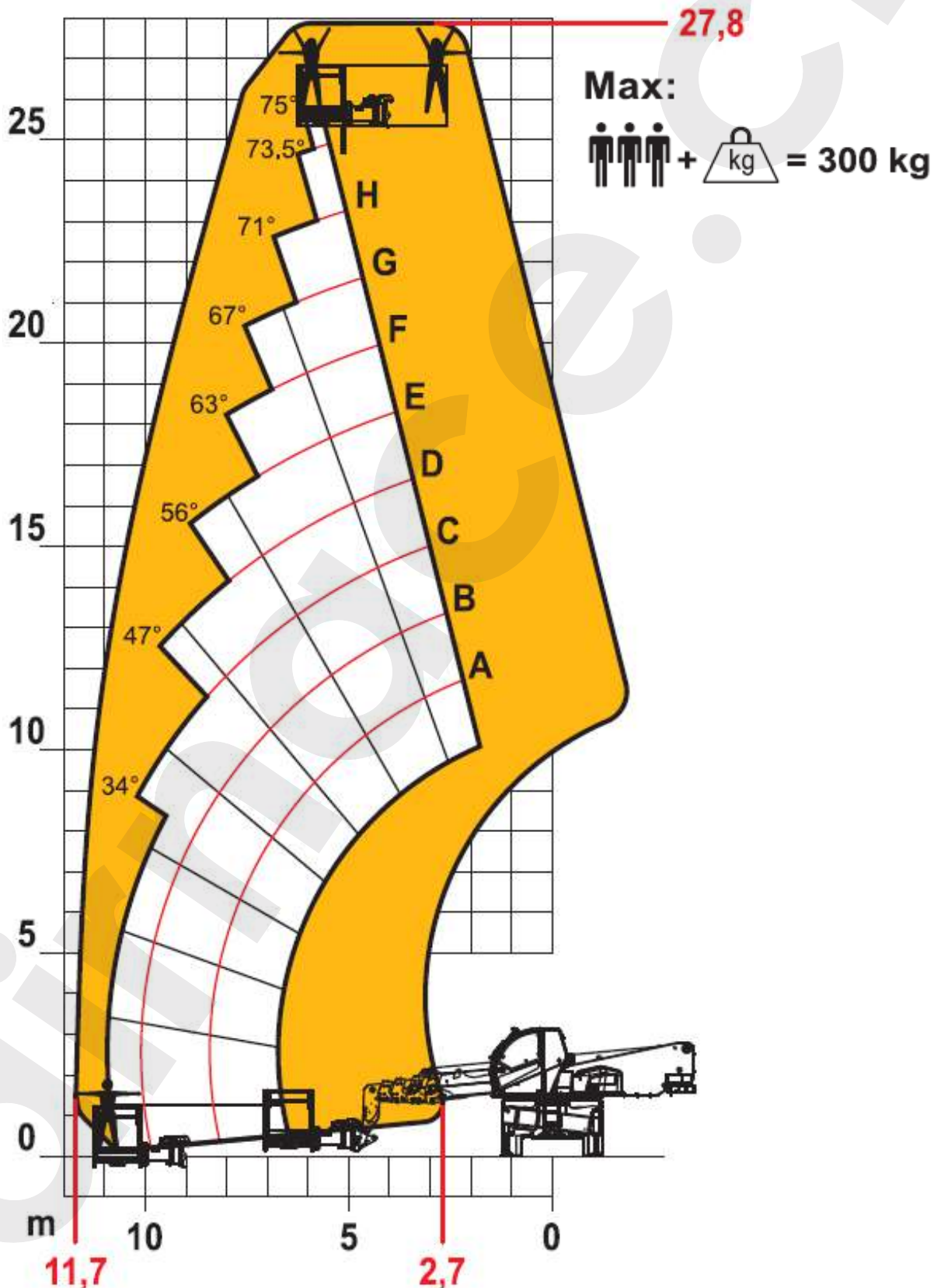


Diagramme de charges 360° sur stabilisateurs sortis à 50 % avec nacelle

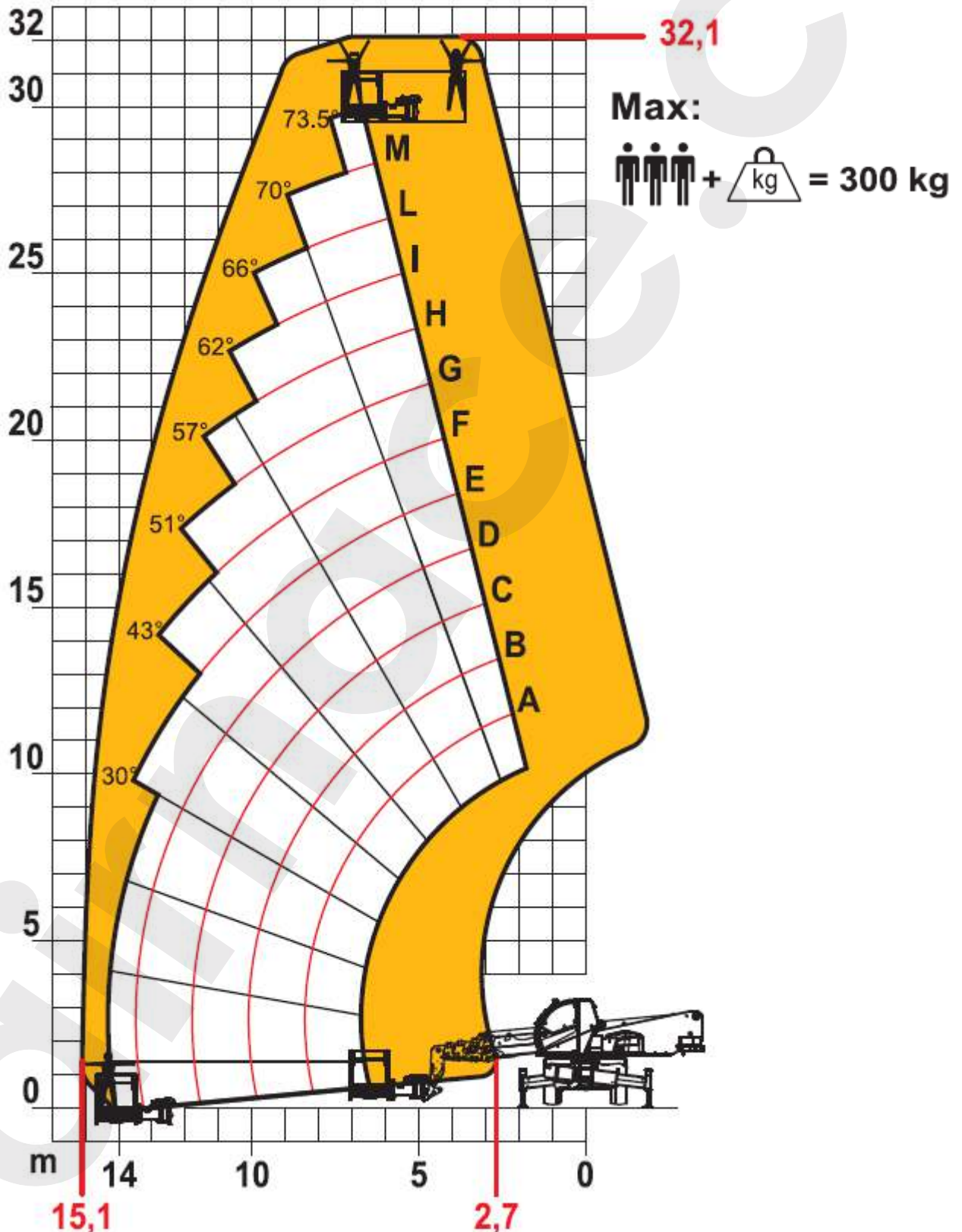


Diagramme de charges 360° sur stabilisateurs sortis à 100 % avec nacelle

