



Performances

Hauteur de travail max.	15.77 m
Hauteur de plancher max.	13.72 m
Déport max.	7.62 m
Rotation de la tourelle (non continue)	355 °
Pente admissible	45 %

Plate-forme

Largeur x Longueur	0.76 x 1.83 m
Capacité	250 kg
Utilisateurs	2 pers.
Rotation	180 °
Prise électrique	220 V

Dimensions

Largeur x Longueur	2.34 x 6.58 m
Hauteur	2.27 m
Poids de la machine à vide	6'495 kg
Pression au sol	4.6 kg/cm ²
Déport arrière	Aucun

Déplacement

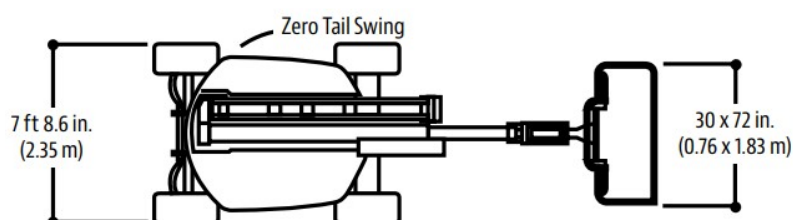
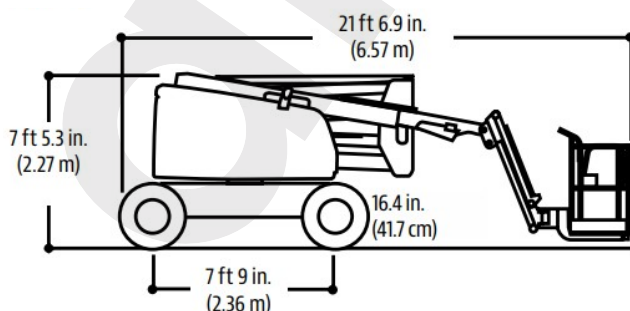
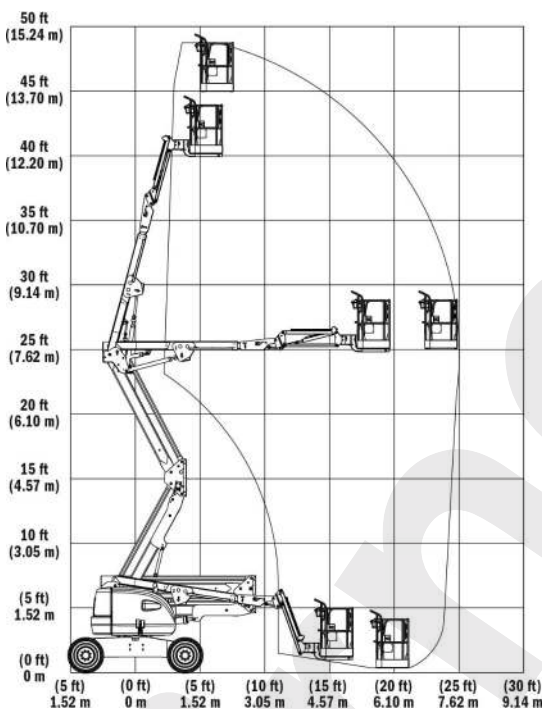
Roues	4x4
Garde au sol	0.42 m
Vitesse de déplacement	6.8 km/h
Rayon de braquage (interne)	2.06 m
Rayon de braquage (externe)	4.78 m

Motorisation

Thermique	Diesel
-----------	--------

Permis

Formation nacelle	Catégorie 3b
-------------------	--------------



6.08.21